

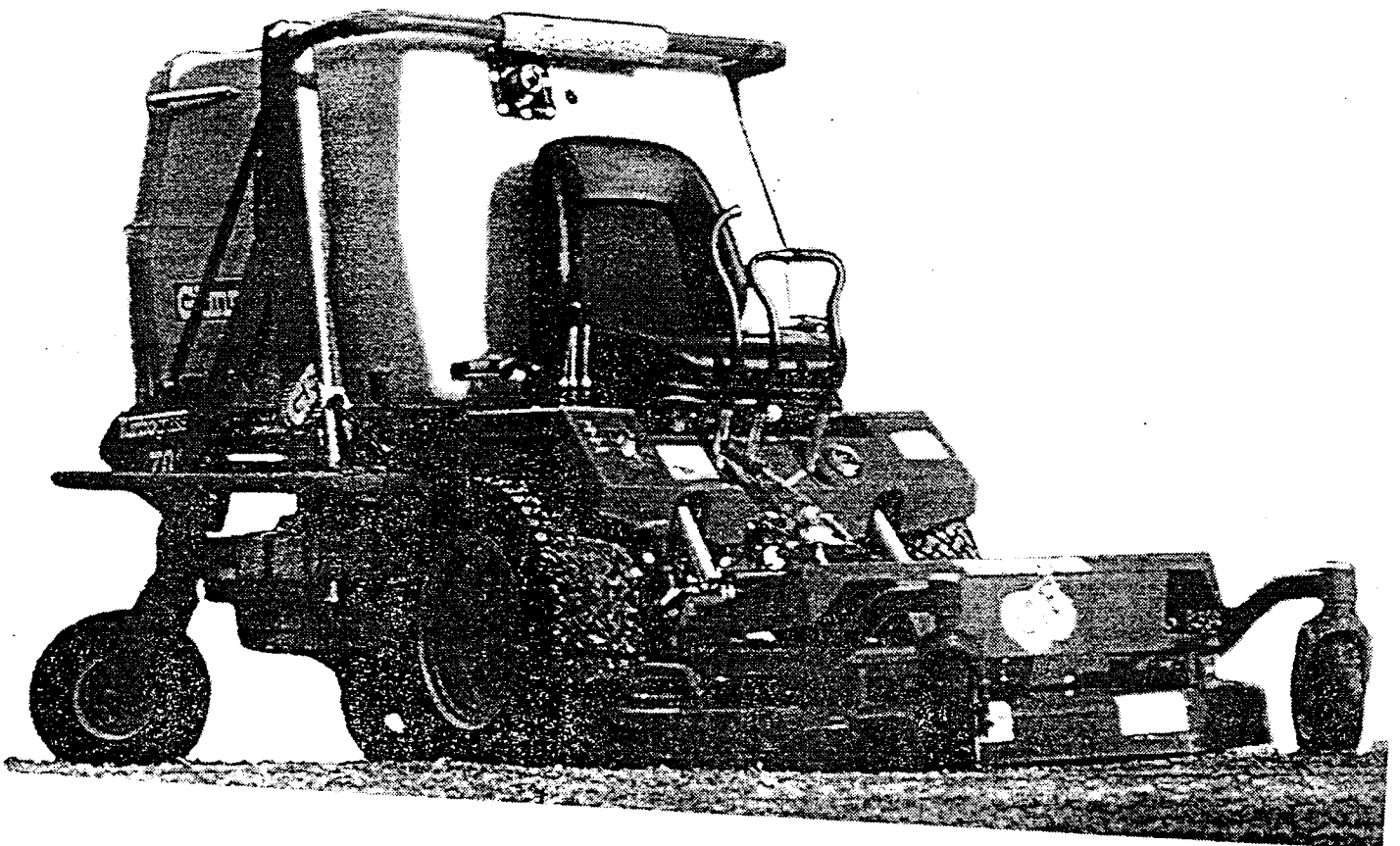


Turbograss

480

700

900



CATALOGO PARTI DI RICAMBIO
CATALOGUE PIECES DETACHEES
ERSATZTEILKATALOG
PARTS MANUAL

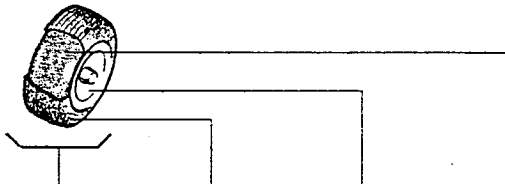
01. '98



LEGENDA

B	Per motorizzazione benzina	For B. & S. engine machines	Pour machines avec moteur B. & S.	Für Maschinen mit B.&S. Motor
D	Per motorizzazione KUBOTA	For KUBOTA engine machines	Pour machines avec moteur KUBOTA	Für Maschinen mit KUBOTA Motor
D6	Per motorizzazione KUBOTA 600	For KUBOTA 600 engine machines	Pour machines avec moteur KUBOTA 600	Für Maschinen mit KUBOTA 600 Motor
D7	Per motorizzazione KUBOTA 700	For KUBOTA 700 engine machines	Pour machines avec moteur KUBOTA 700	Für Maschinen mit KUBOTA 700 Motor
L	Per motorizzazione LOMBARDINI	For LOMBARDINI engine machines	Pour machines avec moteur LOMBARDINI	Für Maschinen mit LOMBARDINI Motor
3	Per contenitore 300 lt	For 300 lt collector	Pour bac 300 lt	Für 300 Lt. Behälter
3a	Per contenitore 350 lt	For 350 lt collector	Pour bac 350 lt	Für 350 Lt. Behälter
4	Per contenitore 400 lt	For 400 lt collector	Pour bac 400 lt	Für 400 Lt. Behälter
6	Per contenitore 600 lt	For 600 lt collector	Pour bac 600 lt	Für 600 Lt. Behälter
TB1	Per ruote 18" o 20" ras. 110	For 18" or 20" wheels deck 110	Pour roues 18" ou 20" tond. 110	Für Räder 18" oder 20" - Mähwerk 110
TA1	Per ruote 23" ras. 110	For 23" wheels deck 110	Pour roues 23" tond. 110	Für Räder 23" - Mähwerk 110
T3	Per ras. 130	For deck 130	Pour tondeuse 130	Für Mähwerk 130
F	Con freno	For machine with brake	Pour machines avec frein	Für Maschinen mit Bremse
A	Per ruote 23"	For 23" wheels	Pour roues 23"	Für Räder 23"
dx	Destro	Right	Droit	Recht
sx	Sinistro	Left	Gauche	Link
C	Centrale	Central	Central	Zentral
a	BRIGGS e KUBOTA fino a 9657200	BRIGGS e KUBOTA up to 9657200	BRIGGS e KUBOTA jusqu'à 9657200	BRIGGS und KUBOTA bis 9657200
b	LOMBARDINI e KUBOTA da 9658001	LOMBARDINI and KUBOTA from 9658001	LOMBARDINI e KUBOTA de 9658001	LOMBARDINI und KUBOTA von 9658001
ml	Metro lineare	Meter	Metre	Meter
S	Versione stradale	Road traffic version	Variante trafic routier	Straßenausführung
R	Da Mat. 9658051	Serial from N° 9658051	De N° 9658051	Ab kenn-Nr. 9658051
*	Versione precedente	Former series	Modele precedent	Vorige Ausführung
SL	GF versione stradale da N° 9754051	GF road from N° 9754051	GF routier de N° 9754051	Straßenausführung Ab kenn-N° 9754051

W RUOTE / WHEELS / ROUES / RÄDER



ANTERIORI / FRONT / AVANT / VORDERRÄDER							
18	850	8	4 PR GARDEN	72.0040	59.0030	16.0080	5901.0030
20	1000	8	4 PR GARDEN	72.0150	59.0070	16.0080	5901.0070
23	850	12	4 PR GARDEN	72.0060	59.0040	16.0120	5901.0040
23	1050	12	4 PR GARDEN	72.0062	59.0080	16.0121	-
21	1100	8	TRACTOR	72.0160	59.0050	16.0080	5901.0050
POSTERIORI / REAR /ARRIER / Vhinterräder							
15	600	6	6 PR	72.0140	59.0009	16.0050	5901.0009
16	650	8	4 PR	72.0131	59.0020	16.0060	5901.0020
RASAERBA / DECK / TONDEUSE / MÄHWERK							
3"			6 PR	72.0200	59.0005	16.0040	5901.0005



**Gianni
Ferrari** s.r.l.

INHOUD - PART LIST - TABLES DES MATRIERES - STUCK LISTE

TAV - 1a, TAV - 1b, TAV - 1c. FRAME OPBOUW

480 BODY ASSEMBLY - CHASSIS
700 CAPOT - CHASSIS
900 CHASSIS

TAV - 12. KUBOTA DIESEL MOTOR
KUBOTA ENGINE - DIESEL
700 MOTEUR DIESEL KUBOTA
DIESELMOTOR KUBOTA

TAV - 1d. FRAME OPBOUW DIESEL
BODY ASSEMBLY - DIESEL
700 CAPOT - DIESEL
900 DIESELCHASSIS

TAV - 12a. LOMBARDINI DIESEL MOTOR
LOMBARDINI ENGINE - DIESEL
900 MOTEUR DIESEL LOMBARDINI
DIESELMOTOR LOMBARDINI

TAV - 02. BEDIENINGS DELEN
DRIVE STEERING CONTROL
480 COMMANDES
700 ANTRIEBSBEDIENUNG
900

TAV - 13. HYDRAULIEK FRONTHEF
HYDRAULIC FRONT LIFT
480 RELEVAGE HYDRAULIQUEU FRONTAL
700 HYDR. FRONTHEBEVORRICHTUNG
900

TAV - 2a. V-SNAAR AANDR.(DUBBEL)
DOUBLE BELT DRIVE
700 TRANSMISSION A DOUBLE COURROIE
900 DOPPELRIEMENANTRIEB

TAV - 14/96. FRAME DIESEL UITVOEREING
CHASSIS DIESEL ASSEMBLY
700 CHASSIS VERSION DIESEL
900 CHASSIS VERSION DIESEL

TAV - 03. KOPPELING D.P.D.
CLUTCH CONTROL ASSEMBLE
480 EMBRAYAGE P.D.F.
700 EINSCHALTKUPPLUNG MAHERGERAT
900

TAV - 16/95. HOOGKIEPER
COLLECTOR DUMP
480 BASCULEMENT DU BAC
700 KIPPVORRICHTUNG GRASBEHALTER
900

TAV - 04. BLOWER
BLOWER ASSEMBLY
480 TURBINE
700 GEBLAESE
900

TAV - 19. HYDRAULIEK HOOGKIEPER
HYDRAULIC HIGH DIMP ELEVATOR
700 ELEVATION DU BAC RECUPERATEUR
900 HYDRAULISCHE HOCHENTLEERUNG

TAV - 05/95. GRAS CONTAINER
GRASS COLLECTOR
480 BAC RECUPERATEUR
700 GRASBEHALTER
900

TAV - 20. HAAKSE OVERBRENGING 130cm. MA.
MOWER DRIVE GEARBOX 130cm.
480 BOITIERS REVOI D'ANG, TOND.130cm.
700 WINKELGETRIEBE MAHER 130cm.
900

TAV - 06/95. WIELAS VOOR
GEAR - DRIVE AXLE
480 BOITIER REDUCTEURS DE ROUES
700 ACHSENTERSETZUN
900

TAV - 21. MAAIDEK 130cm. ACHTER LOZEND
DECK ASSEMBLY 130cm. Rear dish.
700 TONDEUSE 130cm.EJECTION CENTR.
900 MAHER 130cm. HECKAUSWURF

TAV - 07. HAAKSE OVERBRENGING
RIGHT ANGLE GEARBOX
480 BOITER RENVOI D'ANGLE
700 WINKELGETRIEBE
900

TAV - 22. MAAIDEK 130cm. ZIJLOZEND
DECK ASSEMBLY 130cm.SIDE DISCH.
480 TONDEUSE 130cm. EJECTION LATER.
700 MAHER 130cm. SEITENAUSWURF
900

TAV - 08. HAAKSE OVERBRENGING MAAIER
MOWER DRIVE GEARBOX 110cm.
480 BOITIERS RENVOI D'ANGLE TONDEUSE 110cm.
700 WINKELGETRIEBE MAHERGERAT 110cm.
900

TAV - 23. ELECTRISCH (Weguitvoering)
ROAD VERSION
700 VERSION DE ROUTE
900 STRASSEN AUSFUHRUNG

TAV - 09. MAAIDEK 110cm.
DECK ASSEMBLE 110cm,
480 TONDEUSE 110cm.
700 MAHERGERAT 110cm.
900

TAV - 24. MAAIDEK 130cm. ACHTER LOZEND
DECK ASSEMBLY 130cm. REAR DIS.
700 TONDEUSE 130cm.EJECTION CENT.
900 MAHERGERAT 130cm.HECKAUSW.

TAV - 11. BENZINE MOTOR
ENGINE-PETROL
480 MOTEUR ESSENCE
BENZINMOTOR

TAV - 25. HAAKSE OVERBR.MAAIER 130cm.
MOWER DRIVE GEARBOX 130cm. RC
700 BOITIERS RENVOI D'ANGLE 130cm.RC
900 WINKELGETRIEBE MAHER 130cm.RC

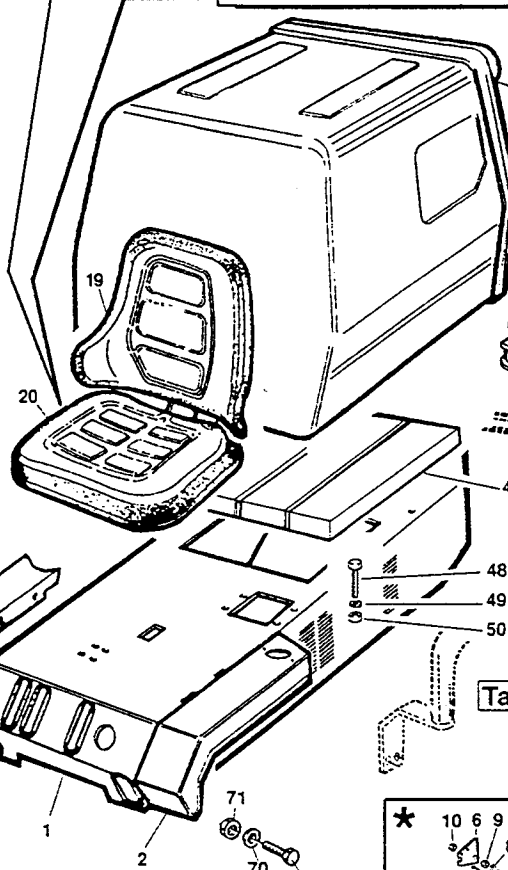
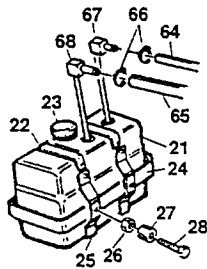
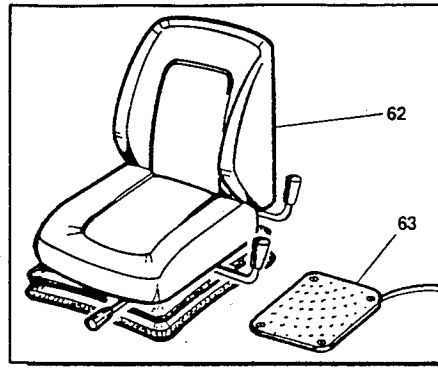
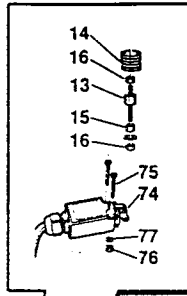
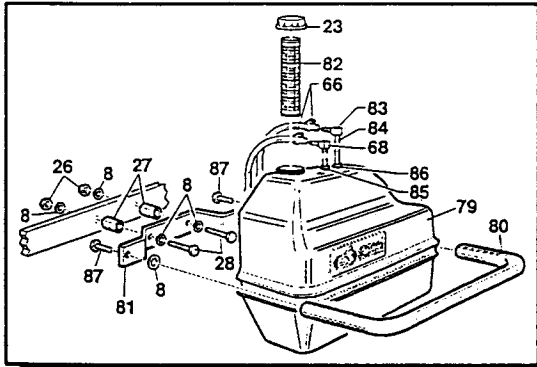


Tav.1a

480

700

900

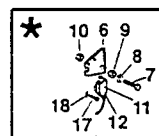


Tav. 5/95

Tav. 16/95

Tav. 7

Tav. 4



REF.	LEG.	CODE	Q.TY
1	B	01.50F00.1020	1
2		01.50F00.1191	1
3		01.50F00.1203	1
4		00.92.05.1040	8
5		00.68.02.0050	8
8		00.68.01.0040	6
13		00.74.03.0080	4
14		00.47.00.0120	2
15		01.40.00.0491	2
16		00.26.04.0060	4
19		00.73.00.0012	1
20		00.73.00.0011	1
21		00.75.00.0010	1
22		01.50.00.1150	2
23		00.75.00.0012	1
24		01.50Z00.0530	1
25		01.50.00.0820	2
26		00.26.01.0080	2
27		01.40.00.1120	2
28		00.92.06.1090	2
29		00.26.04.0060	1
30		01.50.00.1030	1
31		00.95.05.0040	1
32		00.26.04.0040	2

REF.	LEG.	CODE	Q.TY
33		00.68.01.0020	2
34	B	01.50.00.1070	1
35	B	01.50.00.1080	2
37		00.07.02.0030	1
39		00.92.05.1070	3
41		00.68.01.0030	3
42		00.26.04.0060	3
43		00.92.03.0040	4
44		00.68.01.0020	4
45		01.50N00.1173	1
46		01.90.00.0550	1
47		01.50F00.2510	1
48		00.92.05.0060	5
49		00.68.02.0050	4
50		00.26.04.0060	4
51		01.50.00.1930	1
52		00.26.01.0060	1
53		00.68.02.0050	1
54		00.92.05.0060	1
59		00.40.00.0041	1
60		00.26.01.0030	2
61		00.91.05.0100	2
62		00.73.00.0020	1
63		00.40.00.0560	1

REF.	LEG.	CODE	Q.TY
64		00.89.00.1000	1,3
65		00.89.02.0000	1,64
66		00.29.02.0016	4
67		00.75.00.0015	1
68		00.75.00.0017	1
69		00.92.07.0101	2
70		00.68.01.0050	2
71		00.26.03.0090	2
72		01.50.00.4620	1
73		01.50.00.4621	1
74		00.40.00.0750	1
75		00.91.04.0100	2
76		00.26.04.0020	2
77		00.68.01.0009	4
78		00.09.00.0020	1
79		00.75.00.0050	1
80		01.50F00.4660	1
81		01.50F00.4650	1
82		00.75.00.0013	1
83		00.75.00.0052	1
84		00.75.00.0019	1
85		00.75.00.0014	1
86		00.75.00.0016	1
87		00.92.06.1120	2



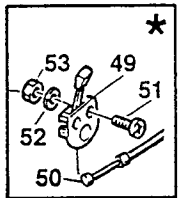
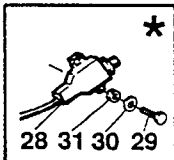
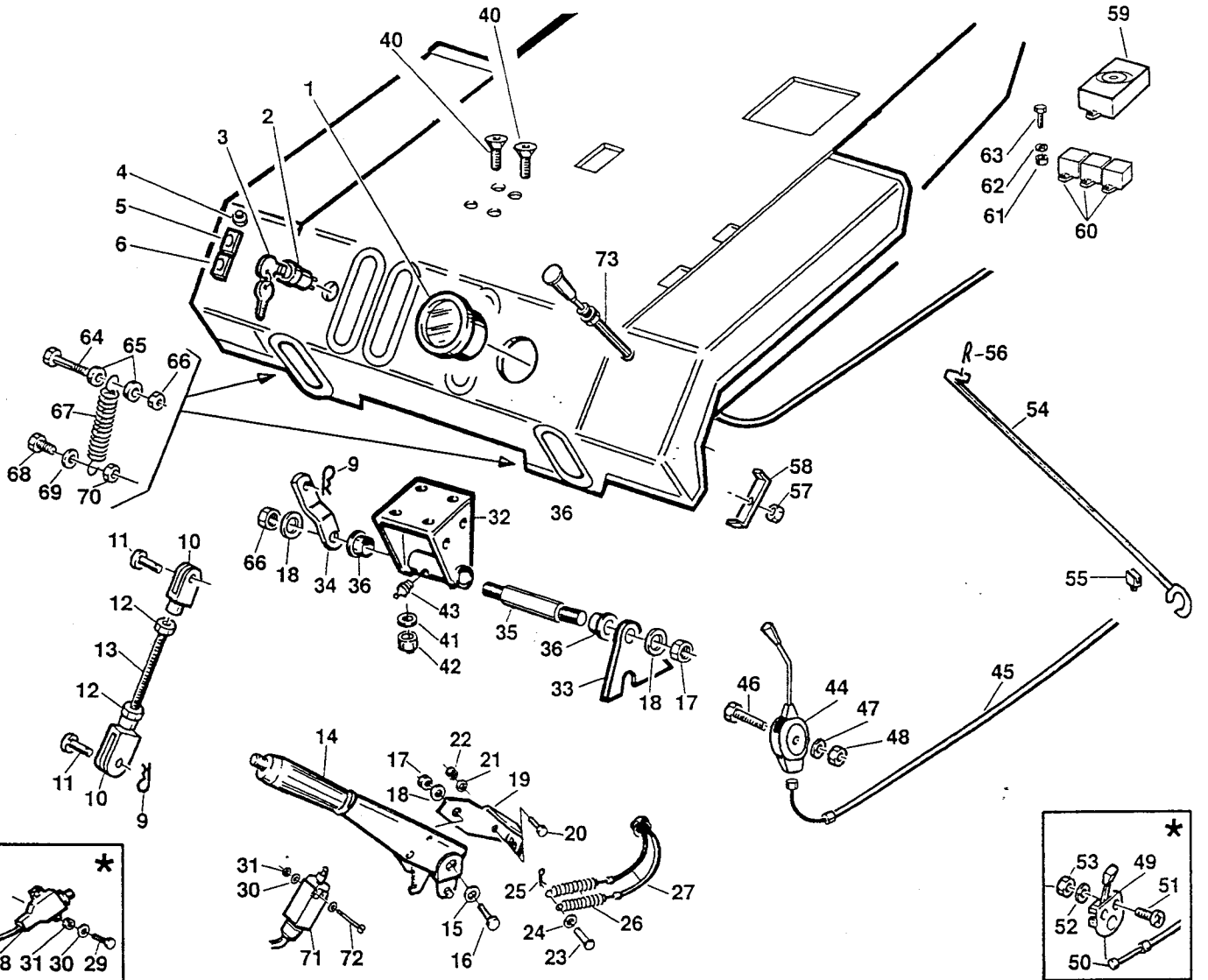
Tav.1b

480

700

900

Tav. 1a

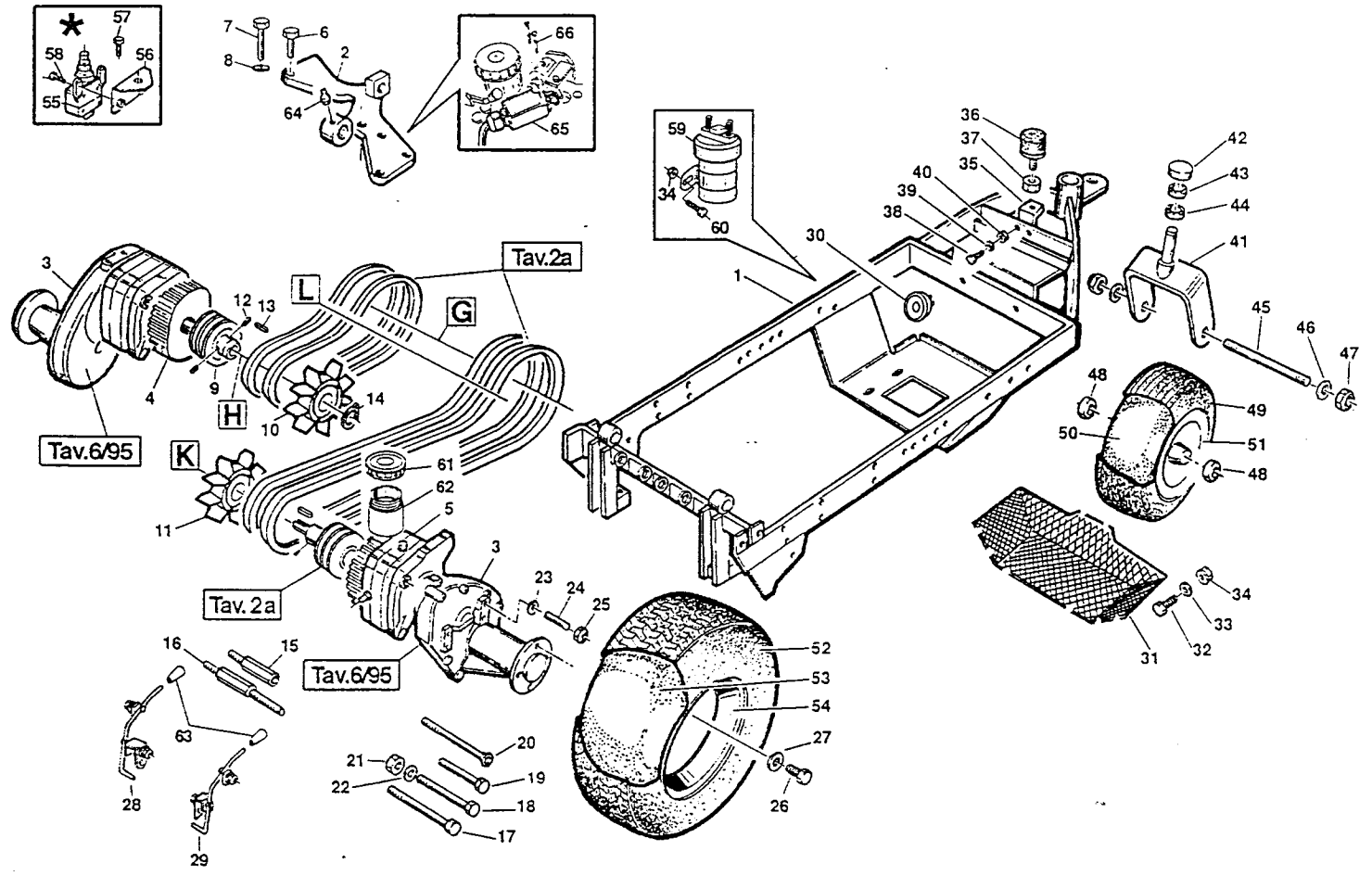


REF.	LEG.	CODE	Q.TY	REF.	LEG.	CODE	Q.TY	REF.	LEG.	CODE	Q.TY
1		00.40.00.0100	1	23		00.33.02.0022	1	54		01.50.00.0490	1
2	B	00.40.00.0080	1	24		00.68.02.0050	1	55		00.99.00.0030	1
2	D7	00.55.01.0080	1	25		00.18.04.0021	1	56		00.18.04.0021	1
3	B	00.40.00.0090	1	26		00.47.00.0170	2	57		00.40.00.0110	1
3	D7	00.55.01.0170	1	27		00.25.01.0040	2	58		00.40.00.0120	1
4		00.40.00.0180	1	30		00.68.01.0010	2	59		00.40.00.0220	1
5	D	00.40.00.0190	1	31		00.26.04.0030	2	60	B	00.40.00.0160	3
6	D	00.40.00.0200	1	32		01.50.00.0302	1	61		00.26.04.0030	5
9		00.18.04.0021	2	33		01.50.00.0306	1	62		00.68.01.0010	5
10		00.33.02.0020	2	34		01.50.00.0304	1	63		00.91.05.0070	5
11		00.33.02.0022	2	35		01.40.00.0262	1	64		00.92.06.0140	2
12		00.26.02.0060	2	36		01.30.00.0010	2	65		01.50.00.0770	4
13		01.50.00.0270	1	40		00.95.05.0060	4	66		00.26.01.0080	3
14		00.25.02.0010	1	41		00.68.01.0030	4	67		00.47.00.0090	2
15		01.40.00.0830	1	42		00.26.04.0060	4	68		00.92.06.1060	2
16		00.92.06.0110	1	43		00.42.00.0010	1	69		00.68.02.0070	2
17		00.26.04.0070	2	44		00.25.00.0030	1	70		00.26.03.0080	2
18		00.68.01.0040	4	45	B	00.25.01.0010	1	71	SL	00.40.00.0730	1
19		01.50Z00.2380	1	45	D	00.25.01.0030	1	72		00.91.04.0100	2
20		00.92.03.1050	1	46		00.95.04.0060	2	73	B	00.25.01.0070	1
21		00.68.01.0020	2	47		00.68.01.0020	2	71		00.40.00.0731	1
22		00.26.04.0040	1	48		00.26.04.0040	2				



Tav.1c
480
700
900

Tav. 14/96
Tav. 2a



REF.	LEG.	CODE	Q.TY
1	B	01.50N00.1050	1
2		01.50Z00.0110	1
3		01.90.00.0450	2
4		00.54.00.1020	1
5		00.54.00.1010	1
6		00.92.06.0080	3
7		00.92.06.0090	1
8		00.68.01.0040	4
9		00.61.00.0250	2
10		01.30.00.0130	1
11		01.30.00.0131	1
12		00.96.05.0010	4
13		00.43.10.0020	2
14		00.03.00.0310	2
15		01.50.00.1452	1
16		01.50.00.1451	1
17		00.92.06.0210	1
18		00.92.06.0190	2
19		00.92.06.0160	3
20		00.95.06.0160	1
21		00.26.02.0080	3

REF.	LEG.	CODE	Q.TY
22		00.68.02.0070	8
23		00.68.01.0040	8
24		00.60.03.0080	8
25		00.26.04.0070	8
26		00.92.07.3050	8
27		00.68.01.0050	8
28		01.50.00.0280	1
29		01.50.00.1540	1
30		00.40.00.0240	1
31		01.50N00.3200	1
32		00.92.05.0080	4
33		00.68.01.0030	8
34		00.26.04.0060	6
35		01.50N00.3340	1
36		00.74.01.0090	1
37		00.26.02.0080	1
38		00.92.06.0090	2
39		00.68.01.0040	4
40		00.26.04.0070	2
41		01.50N00.1041	1
42		00.07.06.0020	1

REF.	LEG.	CODE	Q.TY
43		00.22.00.0270	1
44		00.22.00.0222	1
45		01.40.00.0470	1
46		00.68.01.0065	4
47		00.26.04.1090	2
48		00.22.00.0101	2
49		W	1
50		W	1
51		W	1
52		W	2
53		W	2
54		W	2
59		00.40.00.0161	1
60		00.92.05.1110	2
61		00.55.03.0010	2
62		00.55.03.0020	2
63		00.07.03.0010	2
64		00.42.00.0010	1
65		00.40.00.0740	1
66		00.91.04.0100	2

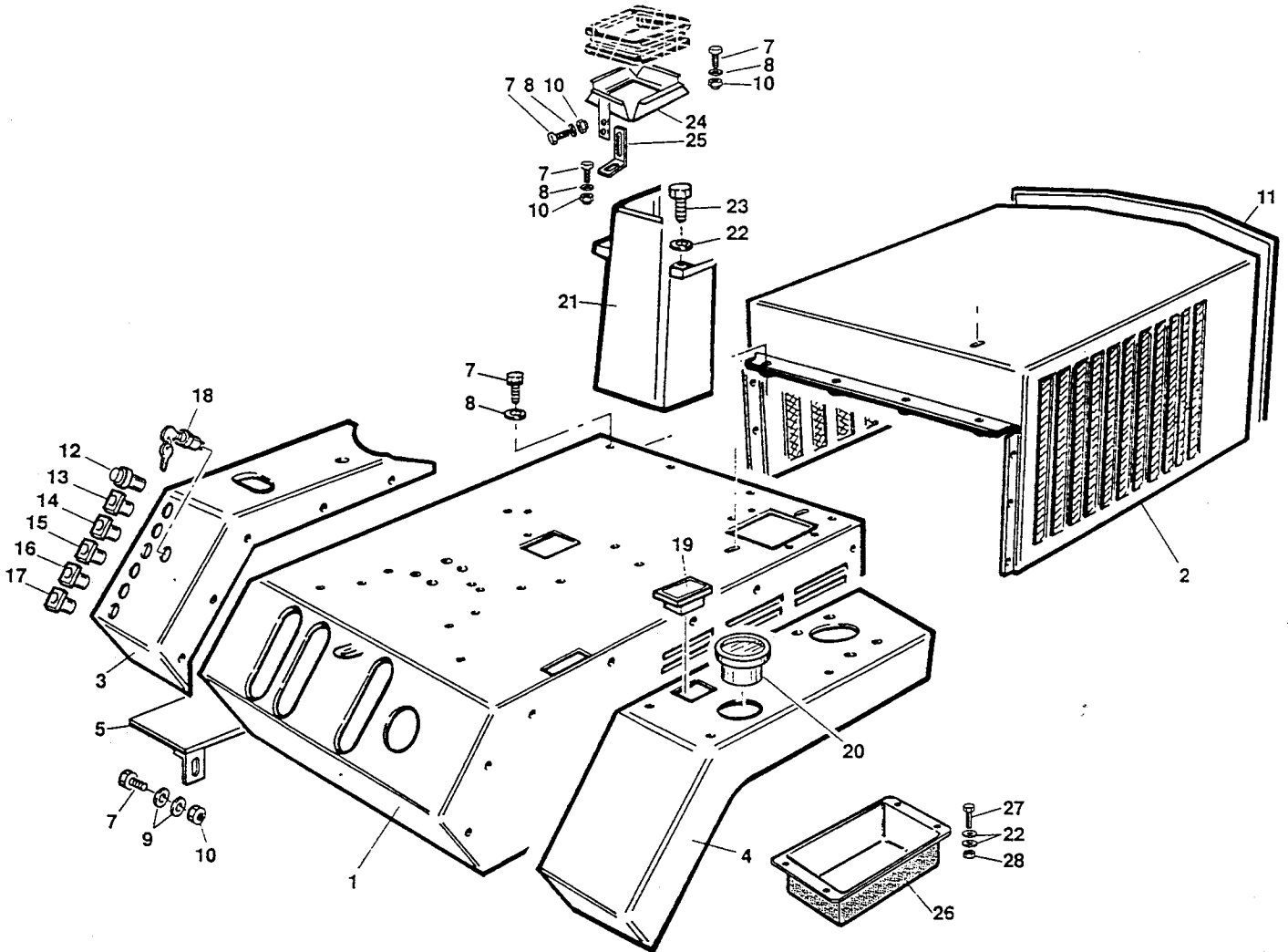


Tav.1d

700

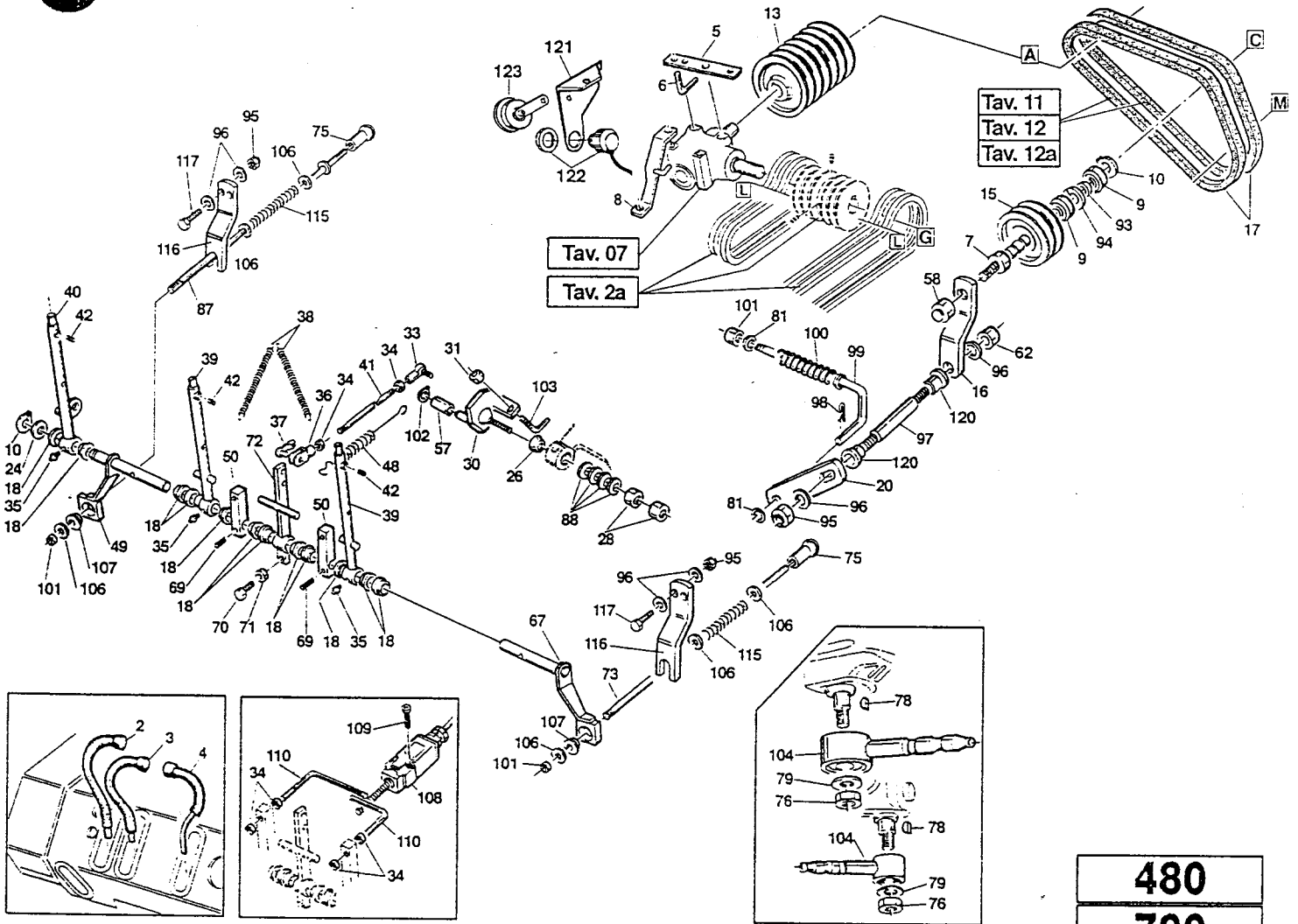
900

Tav. 1b



REF.	LEG.	CODE	Q.TY
1		01.50.00.4020	1
2		01.50.00.4030	1
3		01.50F00.1203	1
4		01.50F00.1191	1
5		01.50.00.1931	1
7		00.92.05.1070	13
8		00.68.01.0030	11
9		00.68.02.0030	2
10		00.26.04.0060	3
11		00.11.01.1000	1,1
12		00.40.00.0180	1
13		00.40.00.0190	1
14		00.40.00.0200	1
15		00.40.00.0210	1

REF.	LEG.	CODE	Q.TY
16		00.40.00.0630	1
17		00.40.00.0640	1
18	L	00.40.00.0081	1
18	D7	00.55.01.0080	1
19		00.40.00.0130	1
20		00.40.00.0390	1
21		01.50.00.3760	1
22		00.68.01.0020	4
23		00.92.01.1040	4
24		01.50.00.4620	12
25		01.50.00.4621	1
26		00.40.00.0680	1
27		00.92.03.1070	4
28		00.26.04.0040	4

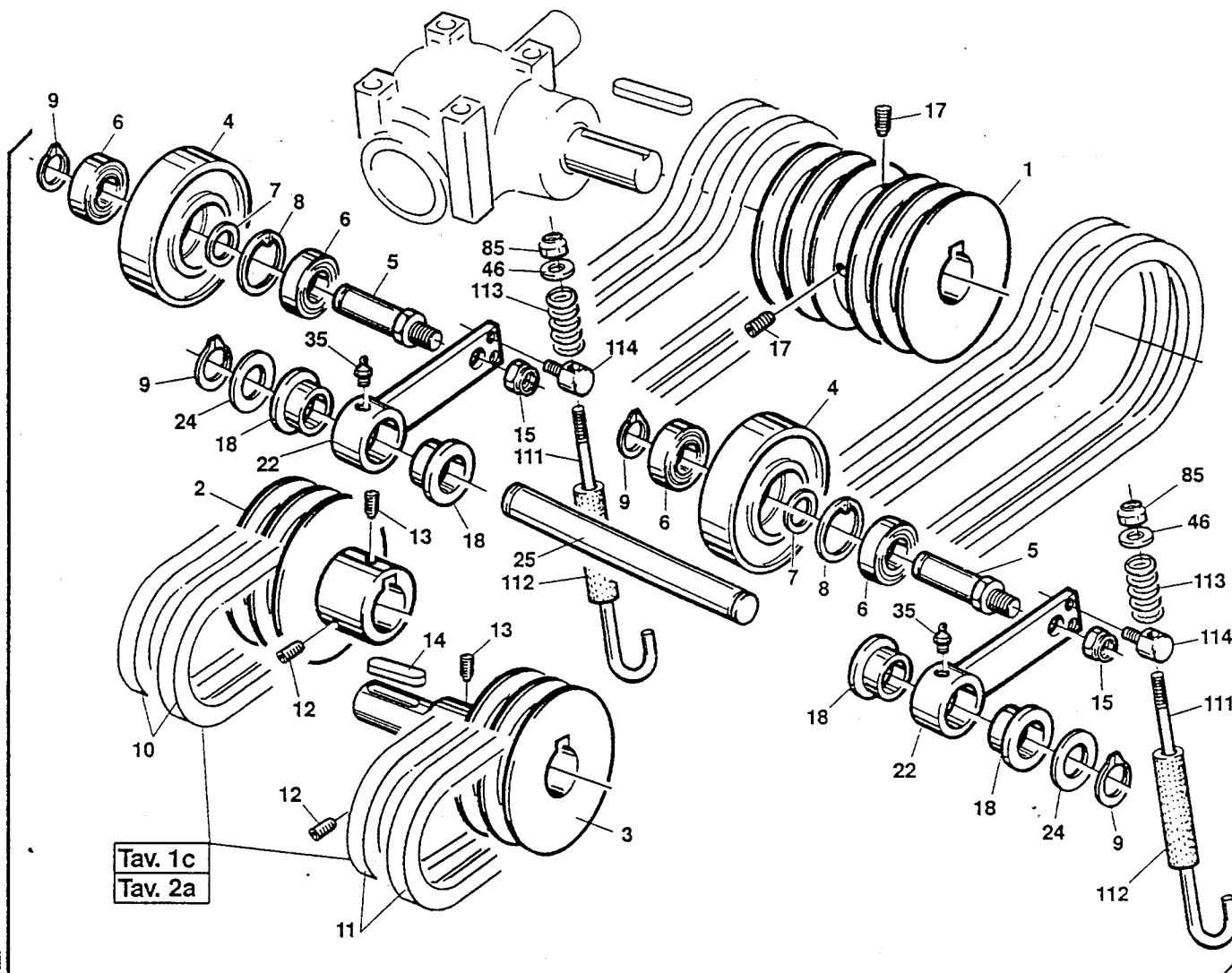


480
700
900

REF.	LEG.	CODE	Q.TY
2		01.50.00.0571	1
3		01.50.00.0041	1
4		01.50.00.0042	1
5		01.50Z00.2030	1
6		01.50.00.2040	2
7		01.40.00.0231	1
8		01.50.00.0500	1
9		00.22.00.0100	2
10		00.03.00.0110	4
13		00.61.00.0192	1
15		00.61.00.0160	1
16		01.50.00.0193	1
17		00.17.01.0020	2
18		01.30.00.0010	12
20		01.50.00.0192	1
24		00.68.01.0065	3
26		01.20.00.0010	1
28		00.26.01.2080	2
30		01.50.00.0121	1
33		00.78.00.0010	1
34		00.26.02.0040	6
35		00.42.00.0010	4
36		00.33.01.0020	1
37		00.33.01.0021	1

REF.	LEG.	CODE	Q.TY
38		00.47.00.0040	2
39		01.50.00.0331	2
40		01.50.00.0332	1
41		01.50.00.0230	1
42		00.96.04.0020	3
48		00.47.00.0010	1
49		01.50.00.0310	1
50		01.50.00.0100	2
57		01.40.00.0291	1
58		00.26.03.0090	3
62		00.26.03.0080	2
67		01.50.00.0311	1
69		00.83.15.1110	2
70		00.92.05.1080	1
71		00.26.01.0060	1
72		01.50.00.0050	1
73		01.50.00.0200	1
75		00.78.00.0020	2
76		00.26.06.0030	2
78		00.43.10.0010	2
79		00.68.01.0040	2
81		00.68.01.0030	2
87		01.50.00.0210	1
88		00.48.00.0112	4
93		01.40.00.1090	1

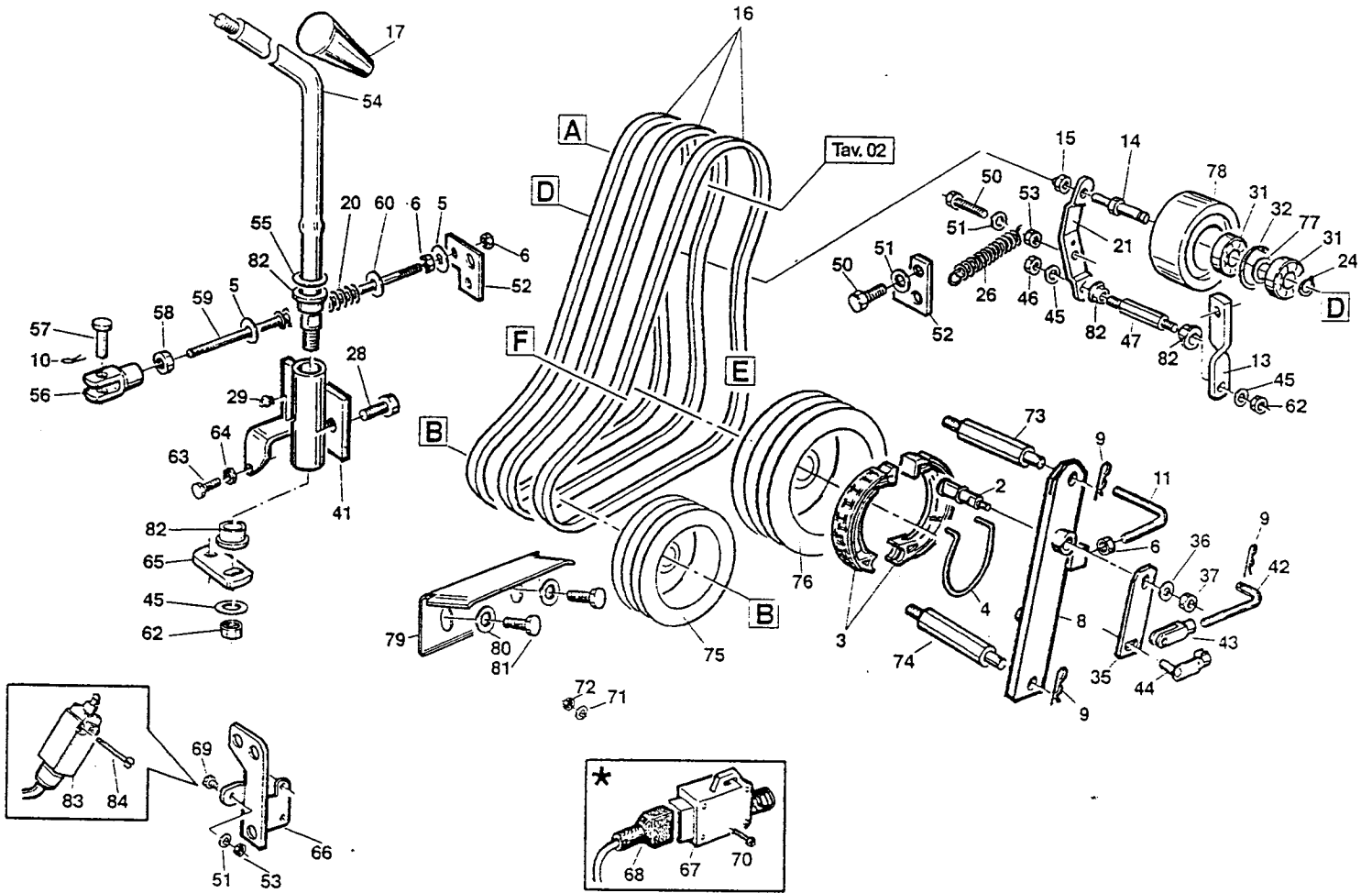
REF.	LEG.	CODE	Q.TY
94		00.03.01.0160	1
95		00.26.04.0070	3
96		00.68.01.0040	6
97		01.40.00.0261	1
98		00.18.04.0052	1
99		01.50.00.3590	1
100		00.47.00.0101	1
101		00.26.04.0060	3
102		00.03.00.0060	1
103		01.50.00.3610	1
104		01.50.00.0141	2
106		00.68.02.0050	6
107		01.20.00.0030	2
108		00.40.00.0041	1
109		00.90.03.0120	2
110		01.50.00.3480	2
115		00.47.00.0200	2
116		01.50Z00.3980	2
117		00.92.06.0110	2
120		01.20.00.0050	2
121		01.50.00.4700	1
122	S	00.40.00.0221	1
123	S	00.40.00.0241	1



91

REF.	LEG.	CODE	Q.TY
1		00.61.00.0240	1
2		00.61.00.0250	1
3		00.61.00.0260	1
4		00.61.00.0270	2
5		01.40.00.0231	2
6		00.22.00.0100	4
7		01.40.00.1090	2
8		00.03.00.0160	2
9		00.03.00.0110	4
10		00.17.04.0180	2
11		00.17.04.0390	2
12		00.96.05.0010	2
13		00.96.05.0008	2
14		00.43.00.0110	1
15		00.26.03.0090	2

REF.	LEG.	CODE	Q.TY
17		00.96.05.0030	2
18		01.30.00.0010	4
22		01.50.00.0172	2
24		00.68.01.0065	2
25		01.40.00.0250	1
35		00.42.00.0010	2
46		00.68.01.0020	2
85		00.26.04.0040	2
91		97.00.00.0316	1
111		01.50.00.3970	2
112		00.89.01.0000	0,3
113		00.47.00.0180	2
114		01.40.00.1190	2



REF.	LEG.	CODE	Q.TY
2		00.34.01.0013	1
3		00.34.01.0010	2
4		00.34.01.0011	1
5		00.68.01.0030	2
6		00.26.02.0060	3
8		01.50.00.2710	1
9		00.18.00.1010	3
10		00.18.04.0021	1
11		01.50.00.2040	1
13		01.50.00.0154	1
14		01.50.00.1980	1
15		00.26.04.0080	1
16		00.17.01.1440	3
17		00.45.01.0010	1
20		00.47.00.0101	1
21		01.50.00.0153	1
24		00.03.00.0110	1
26		00.47.00.0050	1
28		00.92.06.0080	2
29		00.42.00.0010	1
31		00.22.00.0100	2

REF.	LEG.	CODE	Q.TY
32		00.03.01.0160	1
35		01.50.00.2820	1
36		00.68.02.0030	1
37		00.26.04.0040	1
41		01.50.00.2150	1
42		01.40.00.0820	1
43		00.33.01.0020	1
44		00.33.01.0021	1
45		00.68.01.0040	4
46		00.26.03.0080	1
47		01.40.00.0261	1
50		00.92.03.1070	2
51		00.68.01.0020	4
52		01.50Z00.2500	2
53		00.26.01.0040	3
54		01.50.00.2141	1
55		00.68.01.0065	1
56		00.33.02.0020	1
57		00.33.02.0022	1
58		00.26.04.0060	1
59		01.50.00.0271	1

REF.	LEG.	CODE	Q.TY
60		00.68.03.0040	1
62		00.26.04.0070	2
63		00.92.03.1060	1
64		00.26.02.0040	1
65		01.50.00.2201	1
66		01.50Z00.2010	1
69		00.92.03.1090	1
71		00.68.01.0009	4
72		00.26.04.0020	2
73		01.40.00.0811	1
74		01.40.00.0810	1
75		00.61.00.0183	1
76		00.61.00.0173	1
77		01.40.00.1090	1
78		00.61.00.0023	1
79		01.50.00.3740	1
80		00.68.01.0050	2
81		00.92.07.1010	2
82		01.20.00.0050	4
83		00.40.00.0043	1
84		00.91.04.0100	2

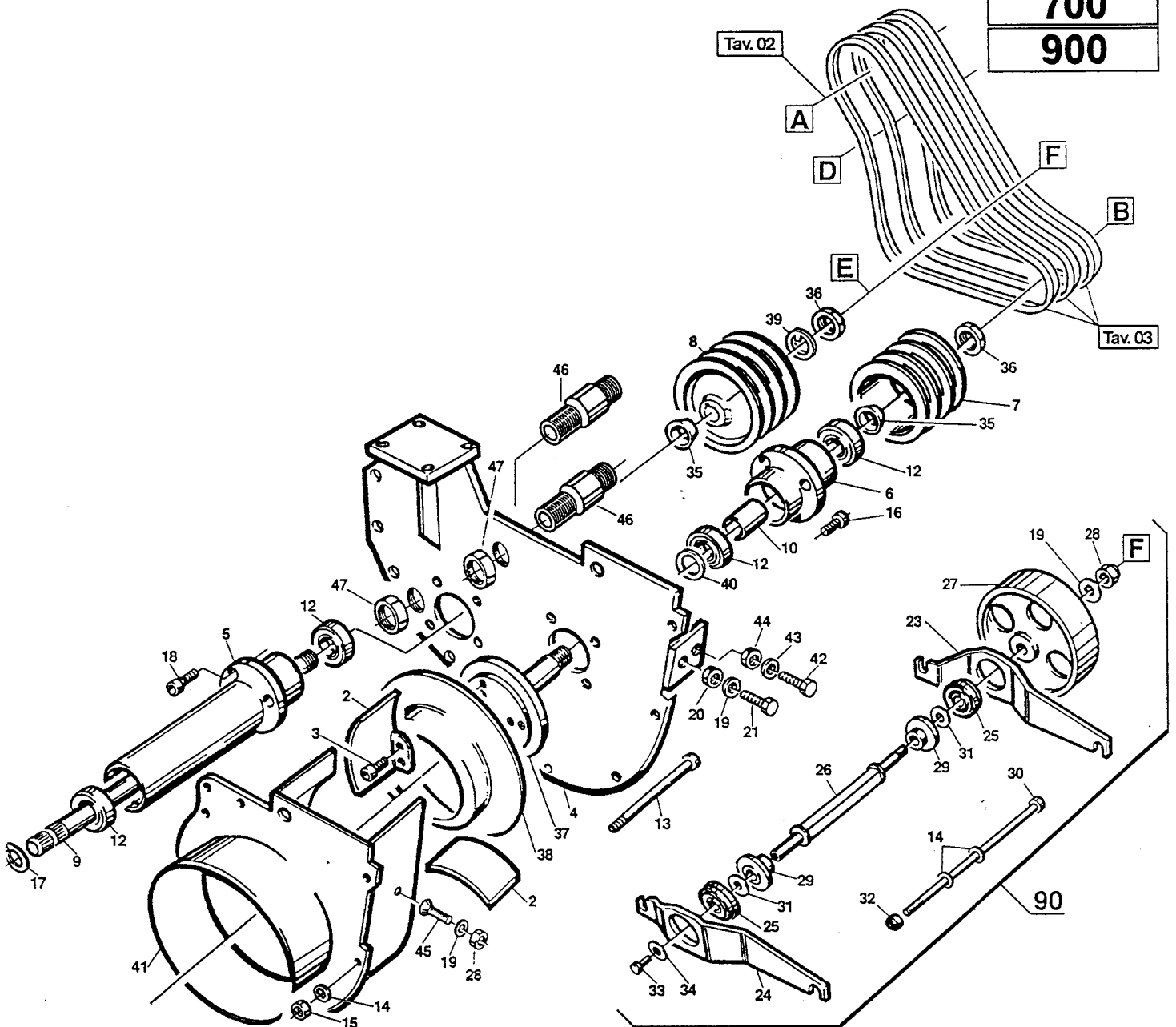


Tav. 04

480

700

900



REF.	LEG.	CODE	Q.TV
1	TB1	01.50.00.1990	1
2		01.50.00.2420	4
3		00.90.07.1060	8
4		01.50N00.0631	1
5		01.40N00.0041	1
6		01.40.00.0030	1
7		00.61.00.0183	1
8		00.61.00.0173	1
9		01.40.00.0021	1
10		01.40.00.0590	1
12		00.22.00.0230	4
13		00.92.05.0290	4
14		00.68.03.0040	10
15		00.26.01.0060	6
16		00.90.07.2050	4
17		00.03.00.0160	1

REF.	LEG.	CODE	Q.TV
18		00.90.07.0060	4
19		00.68.01.0040	6
20		00.26.02.0080	2
21		00.92.06.1080	4
23		01.50.00.2700	1
24		01.50.00.2701	1
25		00.22.00.0381	2
26		01.40.00.0558	1
27		01.15.00.0010	1
28		00.26.04.0070	2
29		01.40.00.0800	2
30		00.90.06.0350	2
31		00.68.10.0020	2
32		00.26.04.0060	2
33		00.92.03.1040	1
34		00.68.02.0030	1

REF.	LEG.	CODE	Q.TV
35		01.40.00.0710	2
36		00.26.03.1130	2
37		01.40.00.0680	1
38		01.50.00.2410	1
39		01.40.00.1050	1
40		01.40.00.1100	1
41		01.50N00.2102	1
42		00.92.07.0110	2
43		00.68.01.0050	4
44		00.26.04.0080	2
45		00.95.06.0100	1
46		01.40.00.1790	2
47		00.26.03.1180	2
90		01.90.00.0212	1

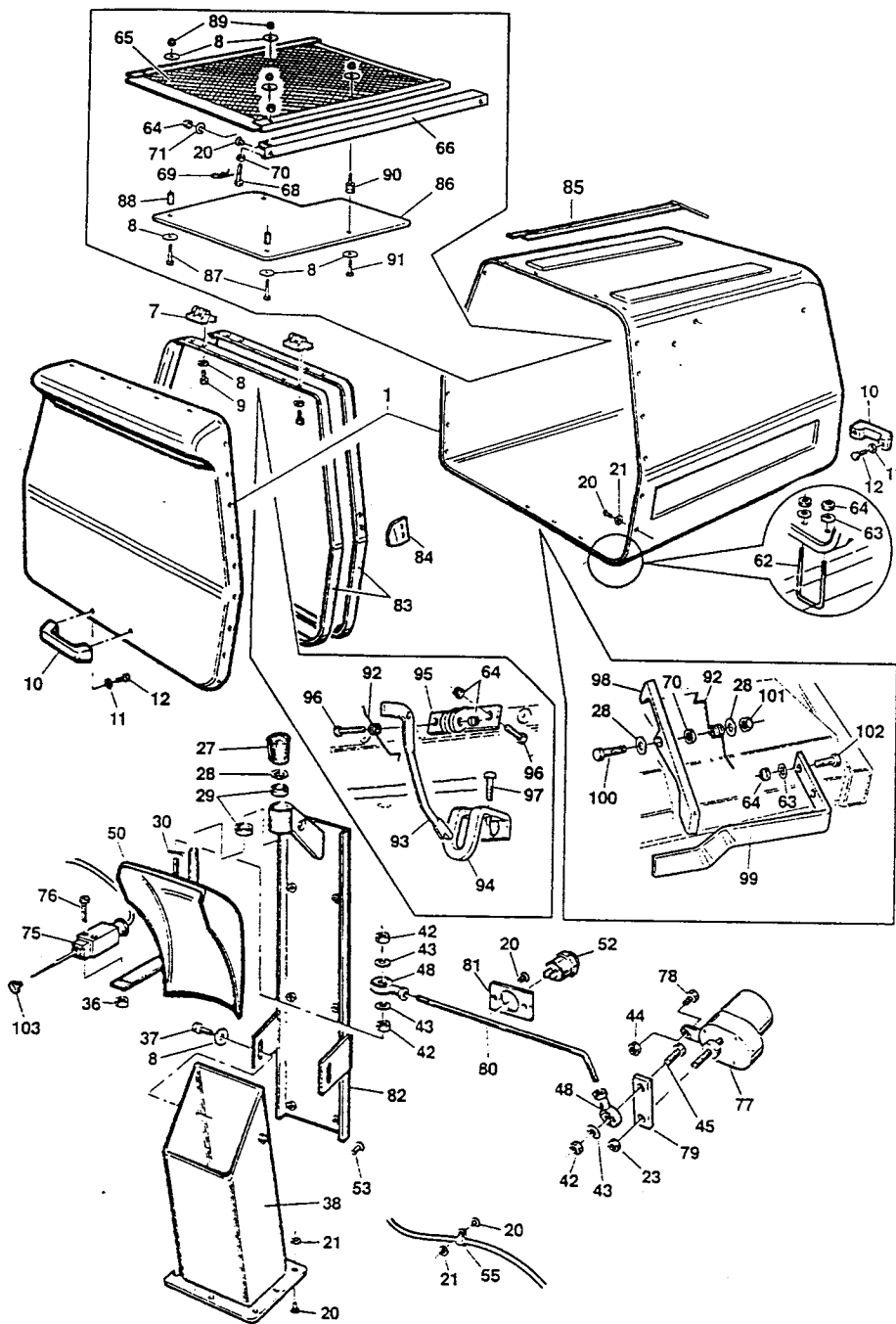


Tav. 05/95

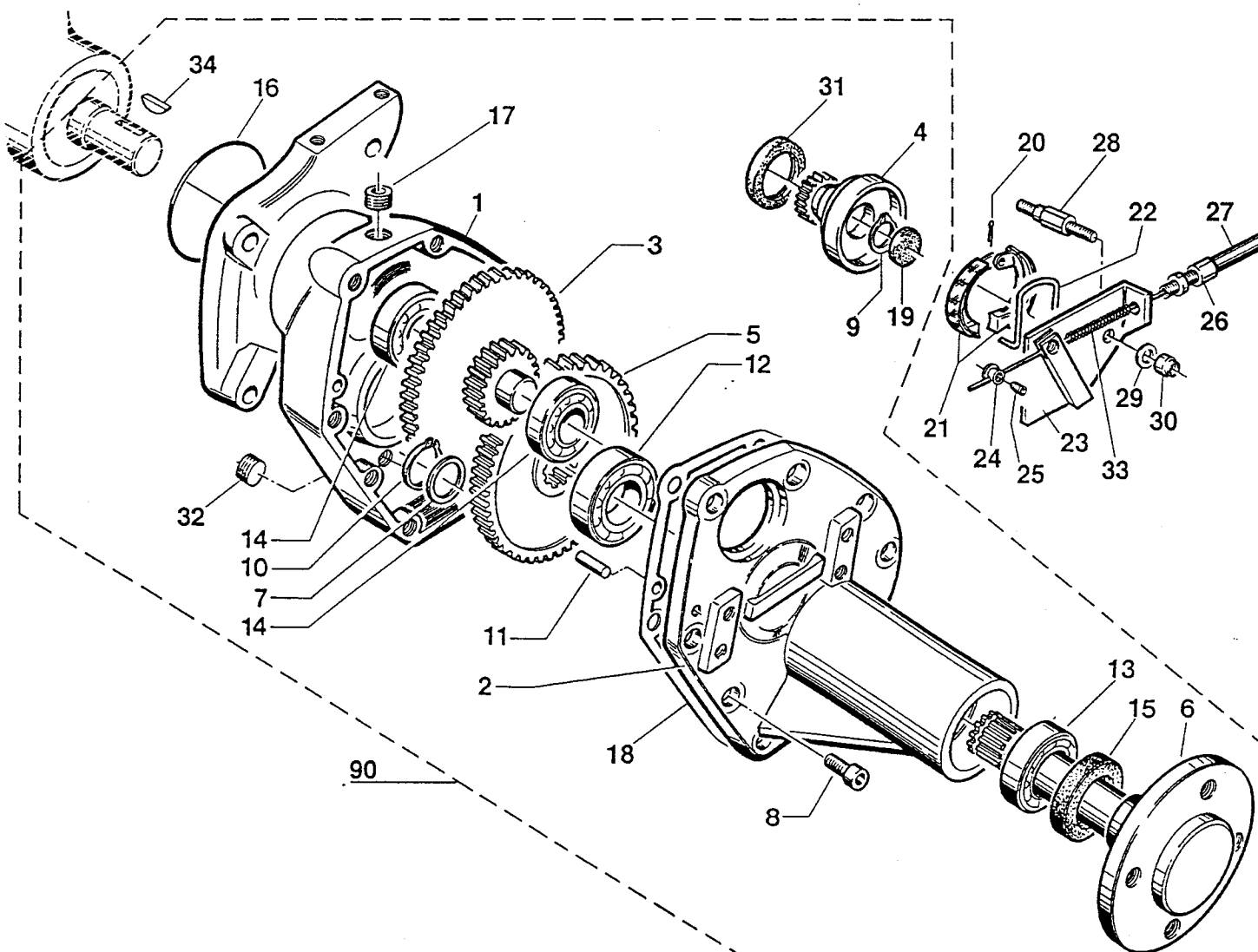
480

700

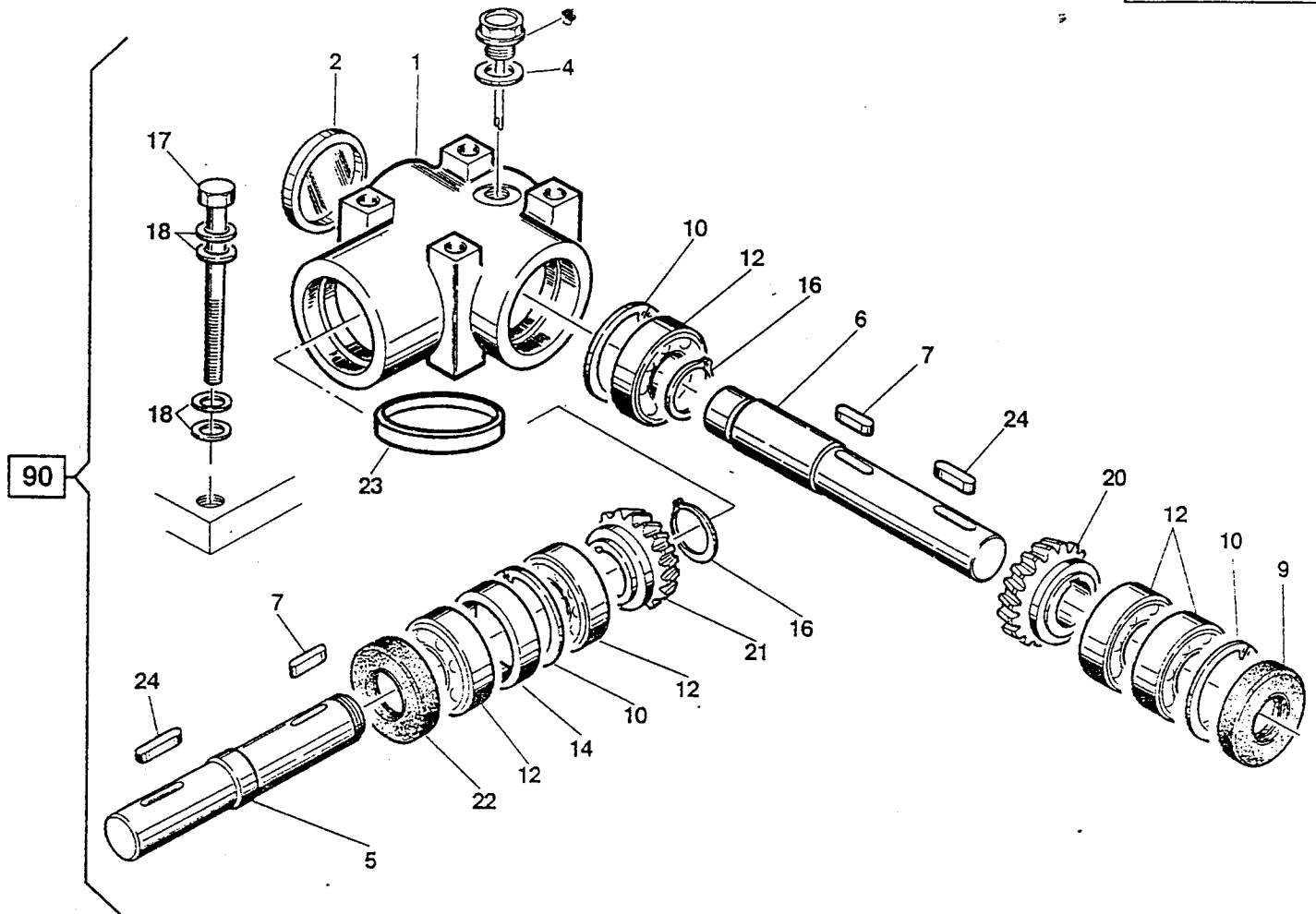
900



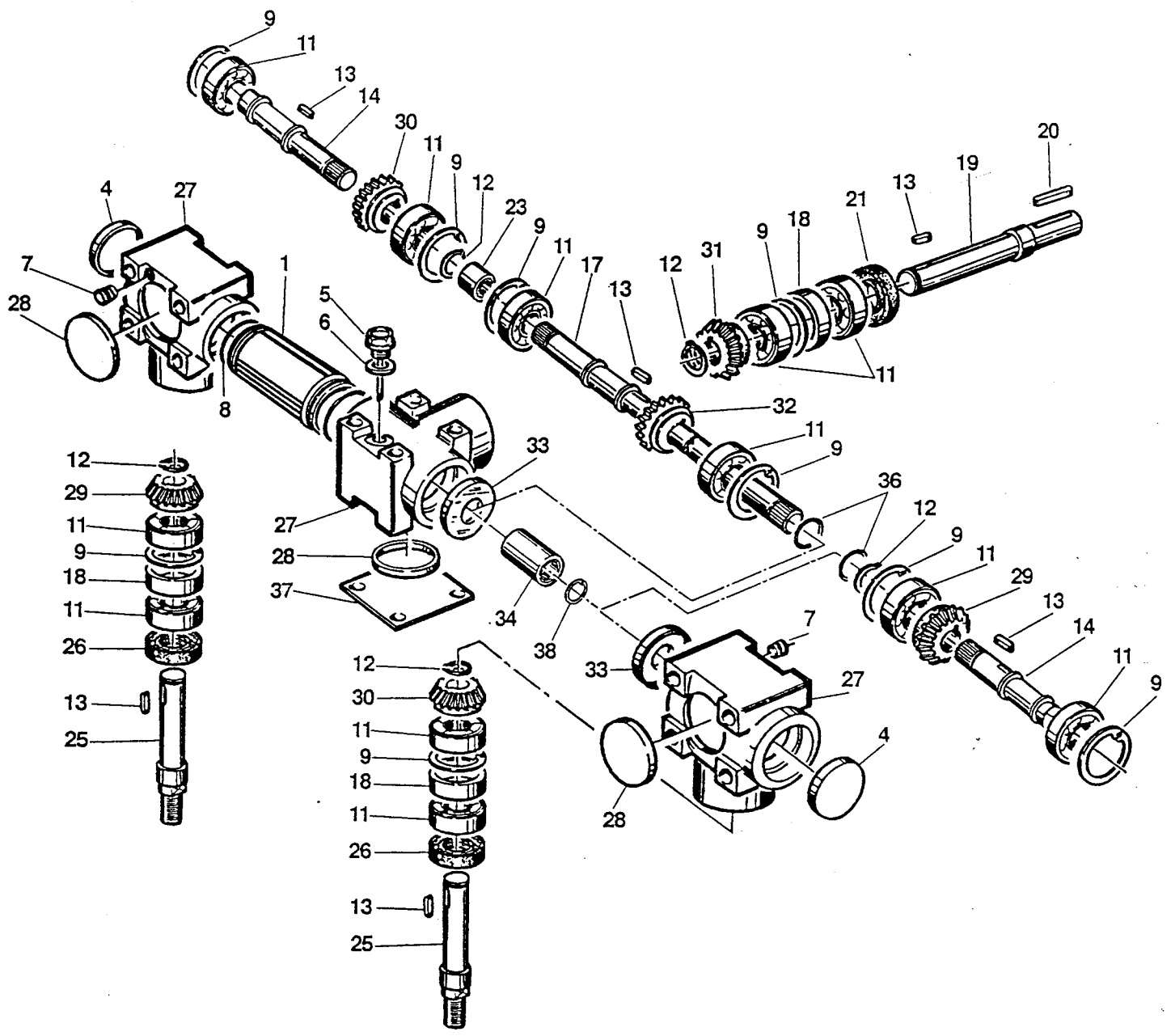
REF.	LEG.	CODE	Q.TY	REF.	LEG.	CODE	Q.TY	REF.	LEG.	CODE	Q.TY
1	3,3a,4	01.30.00.0150	1	50		01.50.00.1395	1	83	6	01.50Z00.3910	1
1	6	01.30.00.0120	1	52		00.40.00.0230	1	84		01.50Z00.3911	2
7		00.07.02.0020	2	53		00.91.06.0050	6	85	3a	01.50Z00.3920	1
8		00.68.02.0030	24	55		00.29.01.0050	4	85	4,6	01.50Z00.3930	1
9		00.92.03.1110	8	62		01.50.00.3530	2	86	3a,4	01.50.00.4101	1
10		00.44.01.0010	2	63		00.68.02.0050	6	86	6	01.50.00.4100	1
11		00.68.01.0030	6	64		00.26.04.0060	11	87		00.92.03.1050	2
12		00.92.05.1040	6	65	3	01.50Z00.2910	1	88		01.40.00.0490	2
20		00.66.06.0061	95	65	3a,4	01.50Z00.2911	1	89		00.25.04.0040	4
21		00.68.02.0020	95	65	6	01.50Z00.2912	1	90		00.74.03.0050	2
23		00.26.02.0040	1	66	4,6,3a	01.50Z00.2901	2	91		00.92.03.1040	2
27		00.07.03.0120	1	68		00.92.05.1101	2	92		00.47.00.0190	2
28		00.68.02.0070	3	69		00.18.00.1010	2	93		01.50.00.3870	1
29		00.22.00.0111	2	70		00.26.02.0060	5	94		01.50Z00.3880	1
30		00.18.00.1003	1	71		00.68.03.0040	4	95		01.50Z00.3890	1
36		00.26.04.0020	2	75		00.40.00.0042	1	96		00.92.05.0130	2
37		00.92.03.1030	2	76		00.91.04.0100	2	97		00.92.05.1100	2
38	3,3a,4	01.50Z00.1392	1	77		00.54.00.2020	1	98		01.50Z00.3710	1
38	6	01.50.00.1394	1	78		00.92.03.1090	1	99		01.50N00.4050	1
42		00.26.02.0040	2	79		01.50Z00.3110	1	100		00.92.06.1160	1
43		00.68.01.0020	4	80		01.50.00.3130	1	101		00.26.04.0070	1
44		00.26.04.0040	2	81		01.50Z00.3310	1	102		00.92.05.0140	2
45		00.92.03.1110	1	82		01.50.00.3180	1	103		00.45.01.0040	1
48		00.78.01.0010	2	83	3a,4	01.50Z00.3900	1				



REF.	LEG.	CODE	Q.TY	REF.	LEG.	CODE	Q.TY	REF.	LEG.	CODE	Q.TY
1		01.01.00.0021	1	13		00.22.00.0280	1	25		00.96.04.0009	1
2		01.01.00.0012	1	14		00.22.00.0220	2	26		00.13.03.0010	1
3		01.40.00.0311	1	15		00.05.00.0020	1	27		00.25.01.0040	1
4		01.40.00.0332	1	16		00.06.07.0695	1	28		01.40.00.0960	2
5		01.40.00.0321	1	17		00.85.00.0090	1	29		00.68.01.0030	2
6		01.40.00.0300	1	18		00.07.01.0100	1	30		00.26.04.0060	2
7		01.40.00.0950	1	19		00.07.06.0032	1	31		00.05.00.0040	1
8		00.90.06.0080	8	20		00.18.04.0025	1	32		00.85.01.0030	1
9		00.03.00.0130	1	21		00.34.01.0014	2	33		00.47.00.0180	2
10		00.03.00.0260	1	22		00.34.01.0015	1	34		00.43.10.0010	1
11		00.83.14.2024	2	23		01.90.00.0500	1	90		01.90.00.0450	2
12		00.22.00.0290	1	24		01.40.00.1030	1				



REF.	LEG.	CODE	Q.TY
1		01.01.00.0070	1
2		00.07.06.0020	1
3		00.85.04.0012	1
4		00.85.01.0032	1
5		01.40.00.0400	1
6		01.40.00.0161	1
7		00.43.00.0040	2
9		00.05.20.3052	1
10		00.03.01.0320	3
12		00.22.00.0400	5
14		01.40.00.0440	1
16		00.03.00.0160	1
17		00.92.06.0210	4
18		00.68.01.0040	16
20		01.40.00.0132	1
21		01.40.00.0131	1
22		00.05.25.2052	1
23		00.07.06.0062	1
24		00.43.00.0110	2
90		01.90.00.0125	1



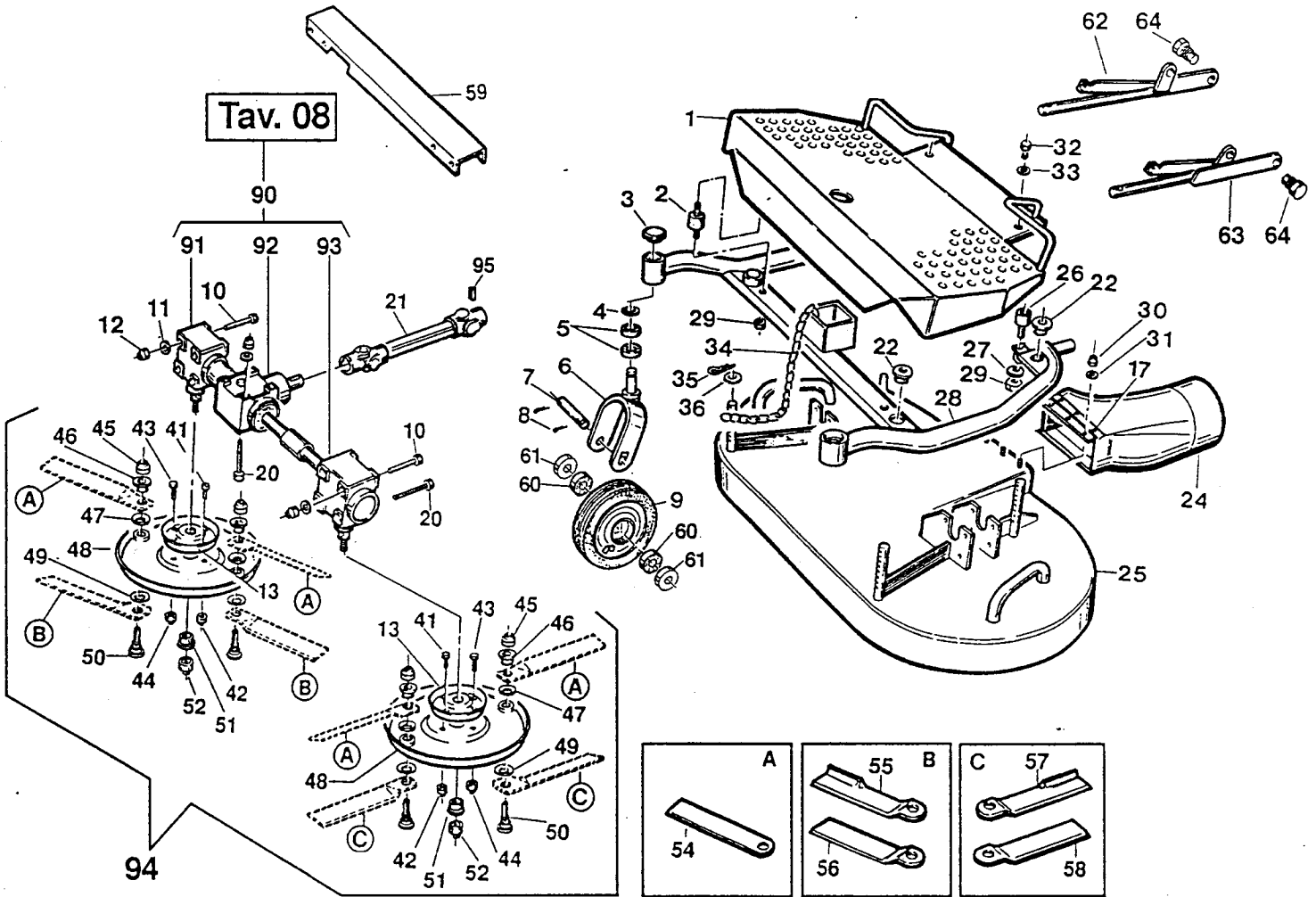
REF.	LEG.	CODE	Q.TY
1		01.40.00.0422	1
4		00.07.06.0020	2
5		00.85.01.0031	1
6		00.85.01.0032	1
7		00.85.01.0030	2
8		00.06.04.0490	2
9		00.03.01.0320	9
11		00.22.00.0400	12
12		00.03.00.0160	3
13		00.43.00.0040	6
14		01.40.00.0383	2
17		01.40.00.0392	1
18		01.40.00.0440	3
19		01.40.00.0400	1
20		00.43.00.0110	1

REF.	LEG.	CODE	Q.TY
21		00.05.00.0010	1
23		01.40.00.0430	1
25		01.40.00.0370	2
26		00.05.00.0030	2
27		01.01.00.0050	3
28		00.07.06.0062	3
29		01.40.00.0131	2
30		01.40.00.0132	2
31		01.40.00.0131	1
32		01.40.00.0132	1
33		00.05.00.1020	2
34		01.40.00.0980	1
36		00.06.07.0160	2
37		01.50200.3070	1
38		00.03.01.0017	1



cm. 110

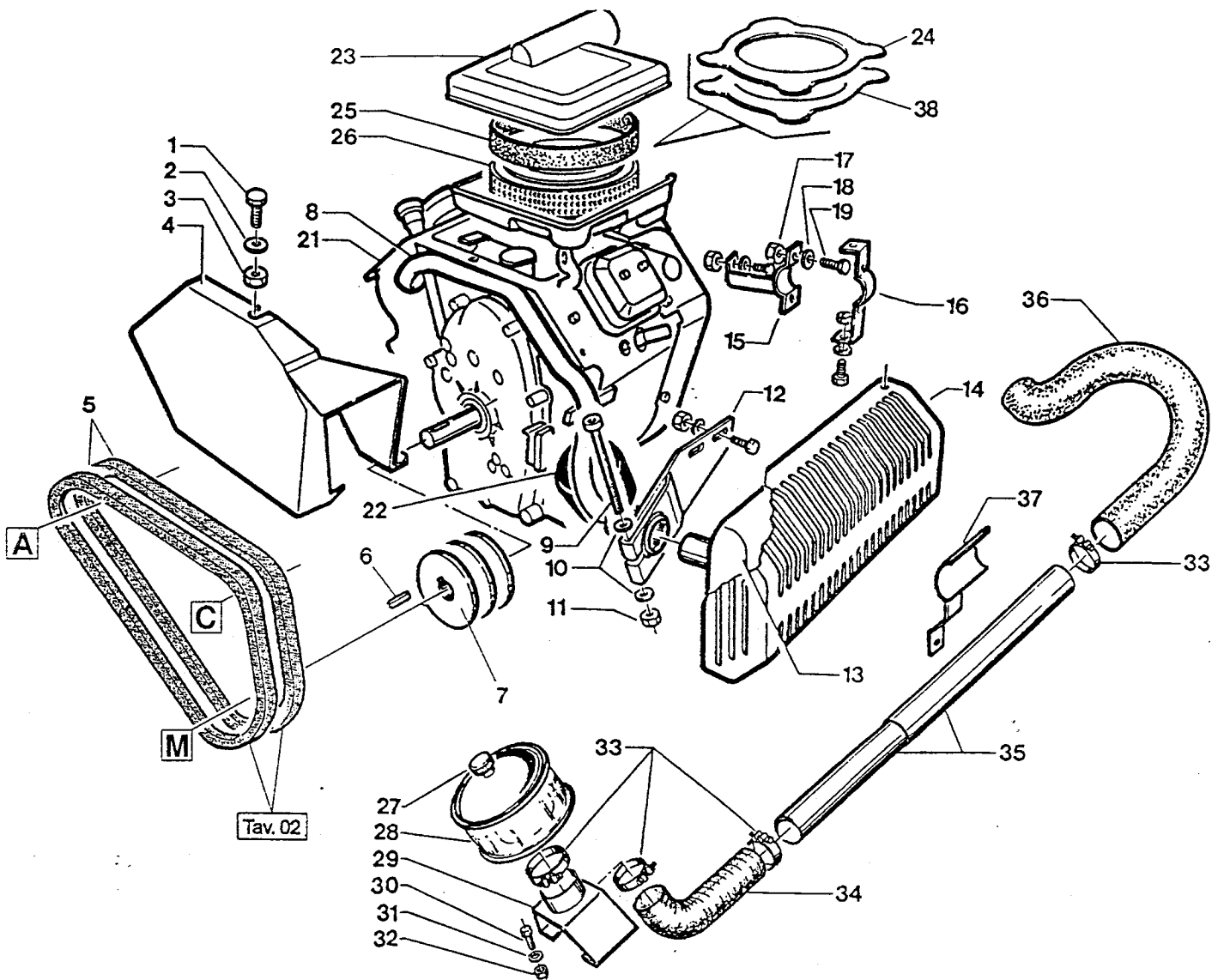
Tav. 09
480
700
900



REF.	LEG.	CODE	Q.TY
1		01.50F00.1230	1
2		00.74.03.0070	2
3		00.07.06.0010	2
4		00.03.00.0160	2
5		00.22.00.0210	4
6		01.50F00.1241	2
7		01.50.00.0800	2
8		00.18.04.0065	4
9		W	2
10		00.92.06.0220	8
11		00.68.01.0040	11
12		00.26.04.0070	11
13		01.50.00.0692	2
17		01.50.00.0370	1
20		00.92.06.0230	3
21		00.39.00.0010	1
22		01.50.00.1250	4
24	TB1	01.30.00.0050	1
24	TA1	01.30.00.0051	1
25		01.50F00.1210	1

REF.	LEG.	CODE	Q.TY
26		00.74.03.0070	2
27		00.68.01.0030	4
28		01.50F00.1221	1
29		00.26.01.0060	4
30		00.26.04.0040	3
31		00.68.01.0020	3
32		00.92.03.1090	2
33		00.68.01.0020	2
34		01.50.00.0830	1
35		00.18.00.1050	4
36		00.68.08.0419	4
41		00.92.05.1080	4
42		00.26.04.0070	4
43		00.92.06.1060	4
44		00.26.04.0060	4
45		00.26.04.0080	4
46		01.40.00.1010	4
47		00.48.00.0160	4
48		01.50N00.2740	2
49		00.48.00.0183	4

REF.	LEG.	CODE	Q.TY
50		01.40.00.1000	4
51		01.40.00.0540	2
52		00.26.04.1100	2
54		01.33.01.0090	4
55		01.33.01.0060	2
56		01.33.01.0080	2
57		01.33.01.0050	2
58		01.33.01.0070	2
59		01.50N00.2890	1
60		00.22.00.0210	4
61		01.30.00.0180	4
62		01.50.00.0350	1
63		01.50.00.0340	1
64		01.40.00.0610	2
90		01.90.00.0120	1
91		01.90.00.0281	1
92		01.90.00.0282	1
93		01.90.00.0284	1
94		01.90.00.0460	1
95		00.96.05.2050	1



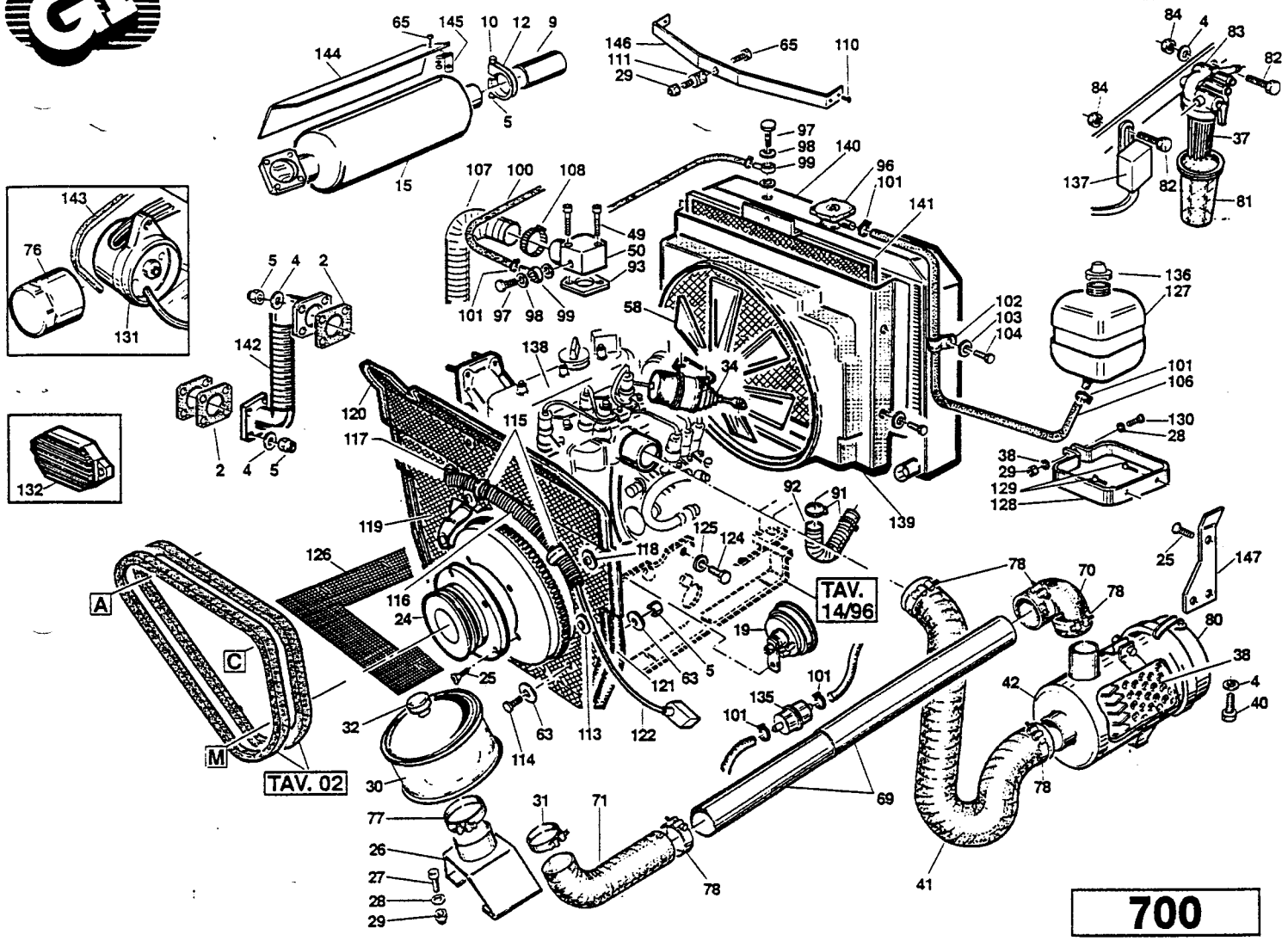
REF.	LEG.	CODE	Q.TY.
1		00.92.03.1020	4
2		00.26.02.0040	4
3		00.68.02.0030	4
4		01.50N00.0680	1
5		00.17.01.0020	2
6		00.43.00.0130	1
7		00.61.00.0150	1
8		01.50.00.0561	1
9		00.92.05.0200	1
10		00.68.01.0030	2
11		00.26.02.0060	1
12		01.50.00.0550	1
13		00.46.00.0010	1

REF.	LEG.	CODE	Q.TY.
14		01.50.00.1290	1
15		01.50.00.1300	1
16		01.50.00.1320	1
17		00.26.02.0060	5
18		00.68.01.0030	5
19		00.92.05.1100	4
21		00.54.00.0010	1
22		00.32.01.0010	1
23		01.50.00.2671	1
24		01.50Z00.2690	1
25		00.32.01.0020	1
26		00.32.01.0040	1
27		00.45.01.0020	1

REF.	LEG.	CODE	Q.TY.
28		01.50.00.1961	1
29		01.50N00.1960	1
30		00.92.03.1070	4
31		00.68.01.0020	4
32		00.26.04.0040	4
33		00.29.04.0140	1
34		00.07.07.0030	1
35		01.50.00.2660	1
36		00.07.07.0050	1
37		01.50.00.2680	1
38		00.07.01.0090	1



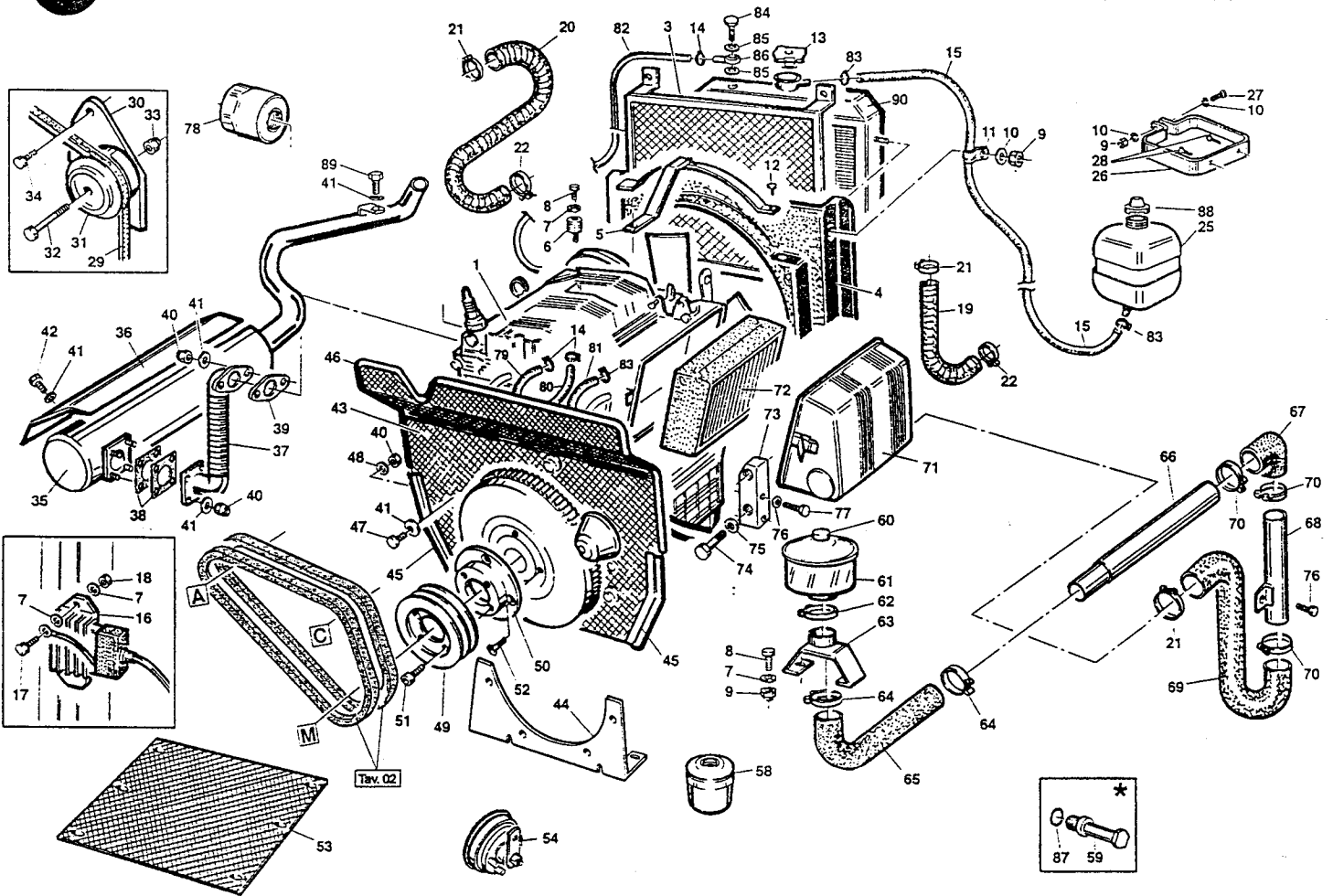
Tav. 12



REF.	LEG.	CODE	Q.TY
2		00.55.01.0210	1
4		00.68.01.0030	12
5		00.26.02.0060	6
9		00.89.00.0010	1
		00.92.05.0160	1
12		00.52.01.0010	1
15		00.55.01.0140	1
19		00.40.00.0240	1
24		00.61.00.0220	1
25		00.95.05.0040	5
26		01.50N00.1960	1
27		00.92.03.1040	4
28		00.68.01.0020	10
29		00.26.04.0040	5
30		01.50.00.1961	1
31		00.29.04.0140	1
32		00.45.01.0020	1
34		00.55.01.0040	1
37		00.32.00.0010	1
38		00.32.00.0020	1
40		00.92.05.1040	2
41		00.07.07.0050	1
42		00.32.00.0030	1
49		00.90.04.0120	1
50		01.50.00.1501	1
		00.55.01.0130	1
63		00.68.03.0040	4
65		00.92.03.1020	2
67		00.61.00.0230	1
69		01.50.00.1950	1

REF.	LEG.	CODE	Q.TY
70		00.07.07.0040	1
71		00.07.07.0030	1
76		00.32.00.0050	1
77		00.29.10.0010	1
78		00.29.10.0020	5
80		00.55.01.0190	1
81		00.55.01.0100	1
82		00.92.05.0180	1
83		00.55.01.0220	1
84		00.26.04.0060	1
91		00.55.01.0320	2
92		00.55.01.0310	1
93		00.55.01.0030	1
96		00.54.10.0023	1
97		00.41.00.0200	2
98		00.41.00.0210	4
99		00.41.00.0190	2
100		00.89.00.1000	0,70
101		00.29.02.0020	6
102		00.29.01.0080	2
103		00.68.02.0030	4
104		00.92.03.1030	4
105		00.29.00.0020	2
106		00.89.10.3000	0,50
107		00.07.07.0070	0,70
108		00.29.02.0050	2
110		00.66.06.0071	6
111		00.74.03.0070	1
113		00.92.05.0110	4
114		00.92.05.1070	4

REF.	LEG.	CODE	Q.TY
115		00.29.00.0100	2
116		00.38.00.0017	0,30
117		00.07.01.0033	1
118		00.13.03.0010	1
119		01.50Z00.2870	1
120		00.11.01.1000	1,00
121		00.11.01.2000	0,50
122		00.40.00.0280	1
124		00.92.06.3040	12
125		00.68.07.0080	12
126		01.50Z00.4090	1
127		00.75.00.0040	1
128		01.50.00.3020	1
129		00.95.04.0010	2
130		00.92.03.1090	1
131		00.55.01.0150	1
132		00.55.01.0070	1
135		00.32.00.0060	1
136		00.75.00.0041	1
137		00.55.01.0050	1
138		00.54.01.0021	1
139		00.54.10.0024	1
140		00.54.10.0030	1
141		00.54.10.0031	1
142		01.50.00.4080	1
143		00.55.01.0021	1
144		01.50N00.4010	1
145		01.50Z00.4220	1
146		01.50N00.3521	1
147		01.50Z00.4240	1



REF.	LEG.	CODE	Q.TY
1		00.54.04.0010	1
3		00.54.10.0031	1
4		00.54.10.0032	1
5		01.50N00.4000	1
6		00.74.03.0050	1
7		00.68.01.0020	7
8		00.92.03.1040	3
9		00.26.04.0040	7
10		00.68.03.0030	6
11		00.29.00.0080	2
12		00.66.06.0031	4
13		00.54.10.0023	1
14		00.29.02.0016	5
15		00.89.10.3000	1,1
16		00.55.04.0010	1
17		00.92.03.1070	2
18		00.26.01.0040	2
19		00.07.07.0100	1
20		00.07.07.0110	1
21		00.29.02.1043	2
22		00.29.02.1033	3
25		00.75.00.0040	1
26		01.50.00.3020	1
27		00.92.03.1110	1
28		00.95.04.0010	2
29		00.17.00.0100	1
30		00.55.04.0030	1
31		00.55.04.0040	1

REF.	LEG.	CODE	Q.TY
32		00.92.06.0170	1
33		00.26.04.0070	1
34		00.92.06.0100	1
35		00.46.00.0031	1
36		01.50N00.4010	1
37		01.50.00.4070	1
38		00.55.01.0210	2
39		00.55.04.0050	1
40		00.26.01.0060	13
41		00.68.01.0030	18
42		00.92.05.1010	2
43		01.50Z00.3820	1
44		01.50Z00.4280	1
45		00.11.01.2000	0,5
46		00.11.01.1000	1
47		00.92.05.1070	7
48		00.68.03.0040	5
49		00.61.00.0280	1
50		01.40.00.1160	1
51		00.90.07.0080	4
52		00.95.06.0040	4
53		01.50Z00.3720	1
54		00.40.00.0240	1
58		00.32.02.0010	1
60		00.45.01.0020	1
61		01.50.00.1961	1
62		00.29.10.0010	1
63		01.50N00.1960	1

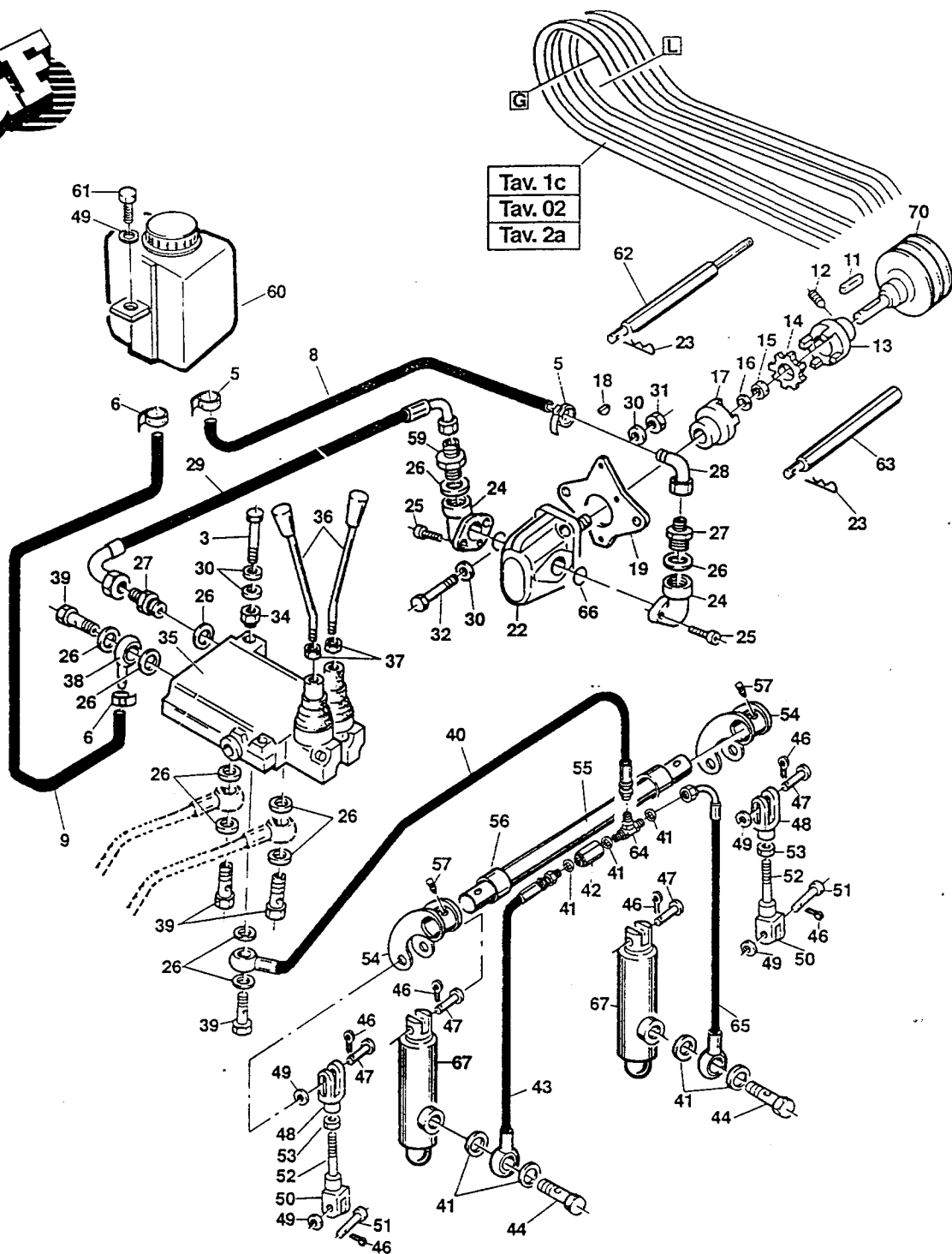
REF.	LEG.	CODE	Q.TY
64		00.29.04.0140	2
65		00.07.07.0030	1
66		01.50.00.2660	1
67		00.07.07.0040	1
68		01.50.00.3990	1
69		00.07.07.0090	1
70		00.29.10.0020	3
71		00.55.04.0090	1
72		00.32.02.0020	1
73		01.50Z00.4270	2
74		00.92.07.0090	4
75		00.68.01.0050	4
76		00.92.06.1080	4
77		00.68.01.0040	4
78		00.32.02.0030	1
79		00.89.00.1000	1,5
80		00.89.02.0000	0,2
81		00.89.02.0000	1,5
82		00.89.02.0000	0,7
83		00.29.10.0030	2
84		00.41.00.0200	1
85		00.41.00.0210	2
86		00.41.00.0280	1
88		00.75.00.0041	1
89		00.92.05.1110	1
90		00.54.10.0034	1



480

700

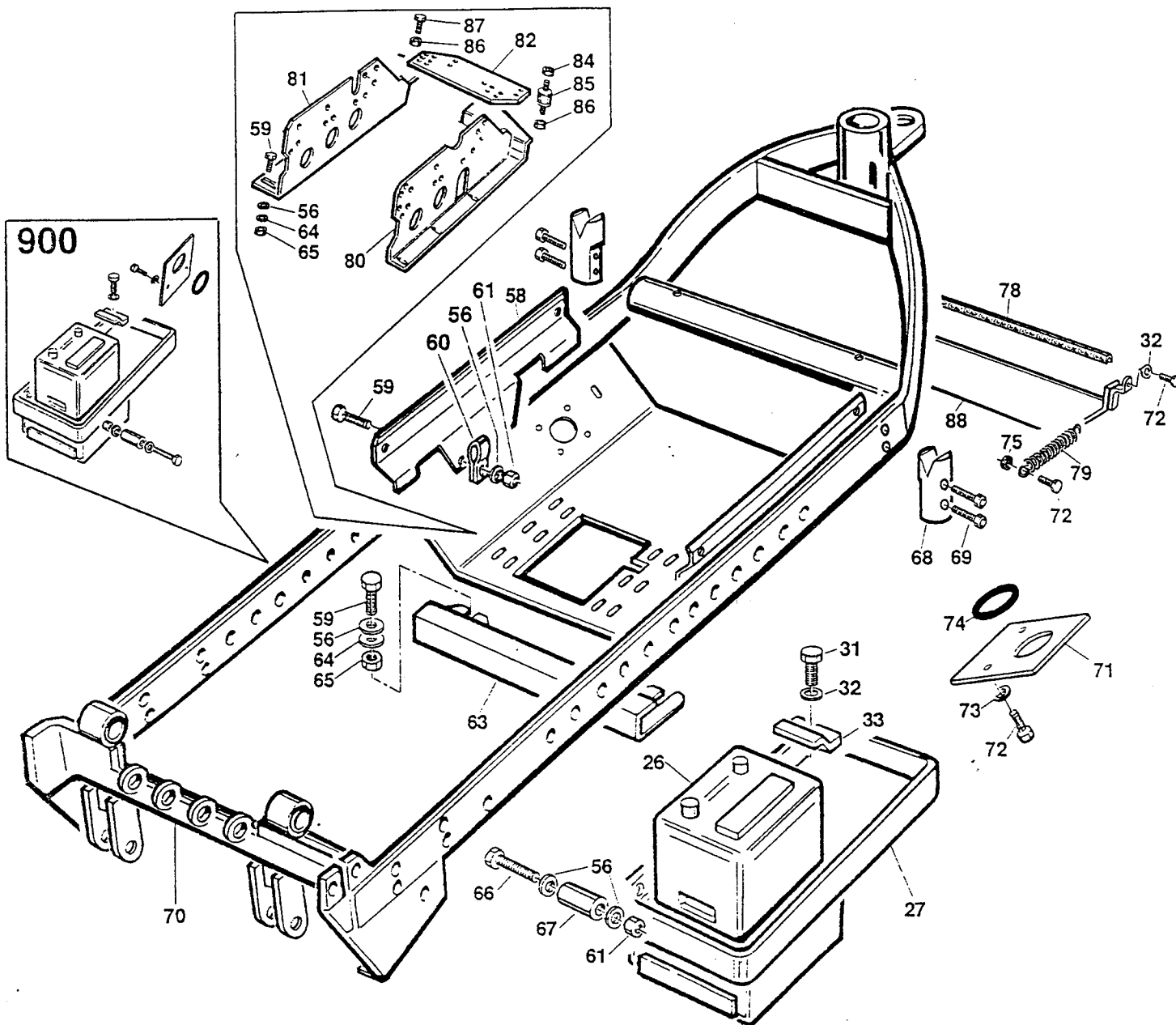
900



REF.	LEG.	CODE	Q.TY
3		00.92.03.0150	2
5		00.29.00.0027	2
6		00.29.02.0010	2
8		00.89.03.0000	1
9		00.89.02.0000	0,41
11		00.43.00.0110	1
12		00.96.05.0010	1
13		00.41.00.0160	1
14		00.41.00.0170	1
15		00.41.00.0320	1
16		00.41.00.0321	1
17		00.41.00.0150	1
18		00.43.10.0020	1
19		01.50Z00.1440	1
22		00.41.00.0010	1
23		00.18.00.1010	3
24		00.41.00.0180	2
25		00.90.05.0080	6
26		00.41.00.0070	11
27		00.41.00.0100	2

REF.	LEG.	CODE	Q.TY
28		00.41.00.0080	1
29		00.41.00.0040	1
30		00.68.01.0020	12
31		00.26.04.0040	4
32		00.92.03.1110	4
34		00.26.02.0040	2
35		00.41.00.0020	1
36		00.41.00.0330	2
37		00.26.02.0060	2
38		00.41.00.0280	1
39		00.41.00.0250	4
40		00.41.00.0300	1
41		00.41.00.0060	8
42		00.41.00.0290	1
43		00.41.00.0031	1
44		00.41.00.0120	2
46		00.18.04.0052	6
47		00.33.03.0023	2
48		00.33.03.0032	2
49		00.68.01.0040	5

REF.	LEG.	CODE	Q.TY
50		00.33.03.0020	2
50	T3	00.33.03.0030	2
51		00.33.03.0022	2
52		00.60.03.0140	2
53		00.26.02.0080	2
54		01.50.00.0651	2
55		01.50.00.0660	1
56		01.50.00.0670	2
57		00.83.16.0040	2
59		00.41.00.0110	1
60		00.75.00.0030	1
61		00.92.06.1090	1
62		01.50.00.1451	1
63		01.50.00.1452	1
64		00.41.00.0350	1
65		00.41.00.0041	1
66		00.06.07.0160	2
67		00.58N00.0010	2
70		00.61.00.0260	1



REF.	LEG.	CODE	Q.TY
26		00.09.00.0030	1
27		01.50N00.1550	1
31		00.92.03.1090	2
32		00.68.01.0020	6
33		01.50Z00.1750	1
56		00.68.01.0040	12
58		01.50Z00.3080	2
59		00.92.06.0100	6
60		01.50.00.1710	5
61		00.26.02.0080	5
63		01.50Z00.3120	1
64		00.68.02.0070	6

REF.	LEG.	CODE	Q.TY
65		00.26.01.0080	6
66		00.92.06.0190	3
67		01.40.00.1120	3
68		01.30.00.0310	2
69		00.90.04.0120	4
70		01.50N00.3750	1
71		01.50.00.3950	1
72		00.92.03.1070	5
73		00.68.02.0030	2
74		00.11.01.3000	0,35
75		00.26.02.0040	1
78		00.11.01.1000	0,48

REF.	LEG.	CODE	Q.TY
79		00.47.00.0050	1
80		01.50N00.3560	1
81		01.50N00.3570	1
82		01.50N00.3580	1
83		00.92.05.1071	8
84		00.60.03.0140	2
85		00.55.01.0300	2
86		00.26.04.0070	4
87		00.92.06.1080	2
88		01.50N00.3731	1

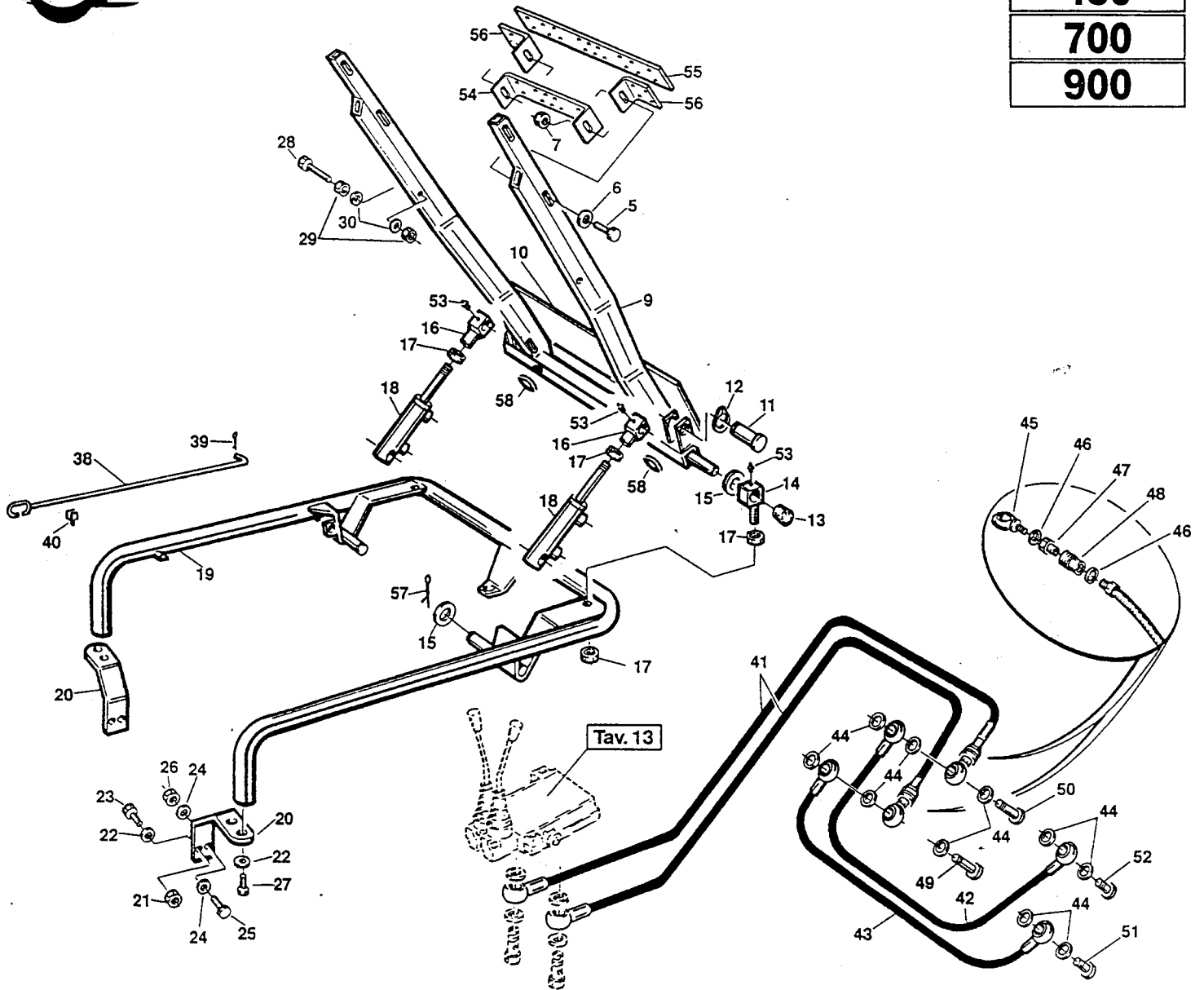


Tav. 16/95

480

700

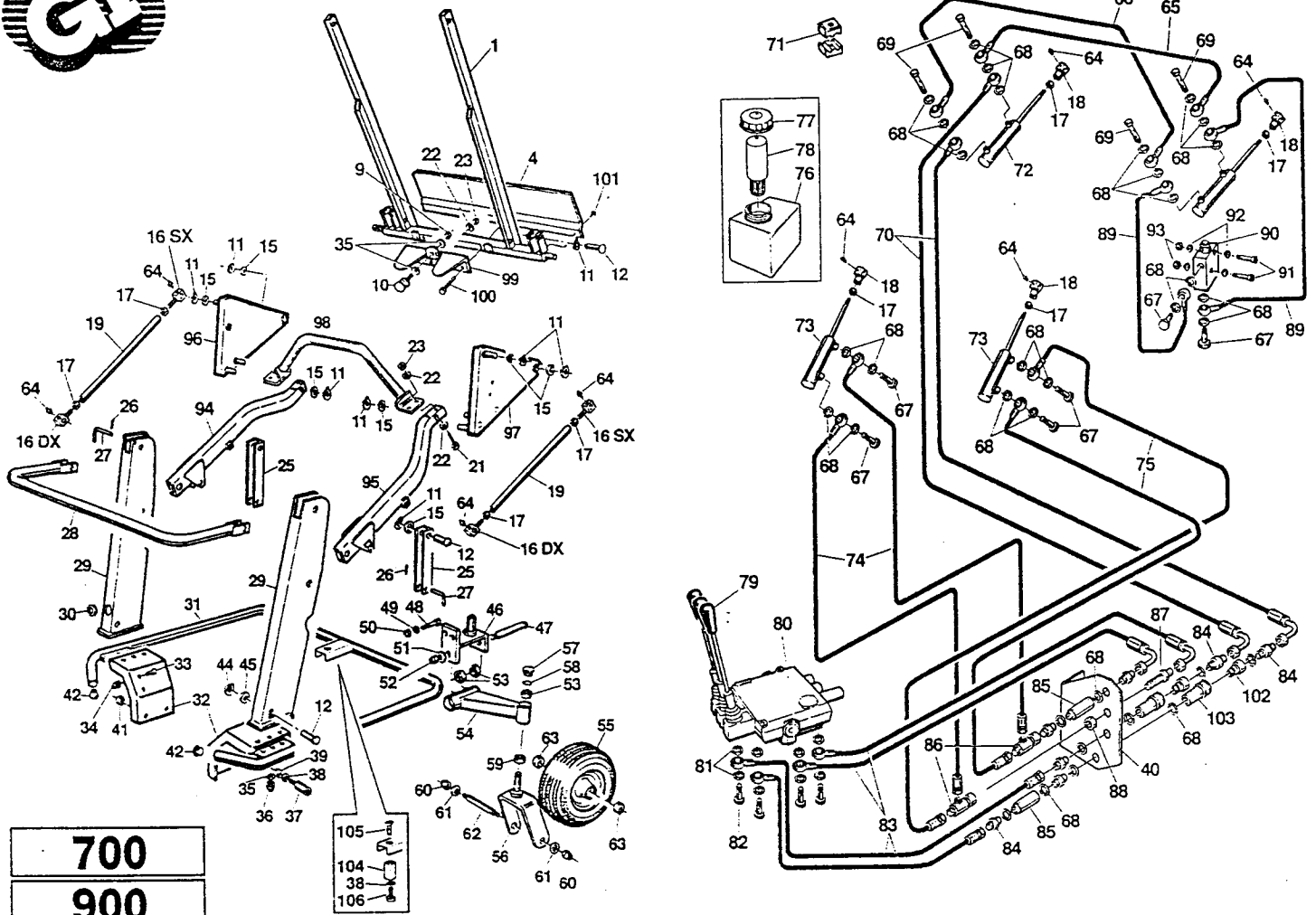
900



REF.	LEG.	CODE	Q.TV
5		00.92.06.0120	1
6		00.68.01.0040	1
7		00.26.04.0070	1
9	3,3a,4	01.50F00.2251	1
9	6	01.50F00.2250	1
10	3,3a,4	01.50F00.2431	1
10	6	01.50F00.2430	1
11		01.50.00.2310	2
12		00.03.10.0020	2
13		00.07.03.0090	2
14		01.90.00.0530	2
15		00.68.01.0090	3
16		01.90.00.0540	2
17		00.26.03.1110	6
18		00.58N00.0040	2
19	3a	01.50F00.3280	1
19	4	01.50F00.3330	1

REF.	LEG.	CODE	Q.TV
19	6	01.50F00.3320	1
20		01.50N00.3290	2
21		00.26.01.0080	2
22		00.68.01.0050	2
23		00.92.07.0100	2
24		00.68.01.0040	4
25		00.92.06.0110	2
26		00.26.04.0070	2
27		00.92.07.1070	2
28		00.92.05.0140	1
29		00.26.02.0060	4
30		00.68.01.0030	2
38		01.50.00.0490	1
39		00.18.04.0021	1
40		00.99.00.0030	1
41	3a	00.41.00.0570	2
41	4,6	00.41.00.0580	2

REF.	LEG.	CODE	Q.TV
42		00.41.00.0420	1
43		00.41.00.0430	1
44		00.41.00.0060	14
45		00.41.00.0240	2
46		00.41.00.0060	4
47		00.41.00.0470	2
48		00.41.00.0460	2
49		00.41.00.0123	1
50		00.41.00.0124	1
51		00.41.00.0122	1
52		00.41.00.0120	1
53		00.42.00.0020	4
54	3a,4	01.50.00.1901	1
55	6	01.50.00.2132	1
56		01.50.00.2133	2
57		00.18.04.0047	2
58		00.07.01.0032	2



700
900

REF.	LEG.	CODE	Q.TY
1	6	01.50F00.2250	1
1	4	01.50F00.2251	1
4	6	01.50F00.2430	1
4	4	01.50F00.2431	1
9		00.26.02.0080	1
10		00.74.01.0090	1
11		00.03.10.0020	10
12		01.50.00.2310	10
15		00.68.01.0090	20
16	dx	01.90.00.0530	2
16	sx	01.90.00.0531	2
17		00.26.03.0110	8
18		01.90.00.0540	4
19		01.50F00.2281	2
21		00.92.05.0210	4
22		00.68.01.0030	4
23		00.26.02.0060	4
25		01.50F00.2440	2
26		00.18.00.1010	3
27		01.50.00.2441	3
28	6	01.50F00.2390	1
28	4	01.50F00.2391	1
29		01.50F00.2260	2
30		00.07.01.0032	2
31	6	01.50F00.2470	1
31	4	01.50F00.2471	1
32	4	01.50F00.2340	2
32	6	01.50F00.2341	2
33		00.92.05.1040	2
34		00.26.04.0060	2
35		00.68.01.0040	6
36		00.26.04.0070	6
37		01.40.00.0730	3
38		00.68.01.0050	4

REF.	LEG.	CODE	Q.TY
39		00.26.02.0090	3
40		01.50Z00.2570	1
41		01.50.00.0770	8
42		00.07.01.1040	2
44		00.92.05.0060	2
45		00.68.01.0030	2
46		01.50N00.2321	1
47		01.50.00.2580	1
48		00.92.06.0120	2
49		00.26.04.0070	2
50		00.68.01.0040	2
51		00.68.01.0090	1
52		00.26.05.1120	1
53		00.22.00.0270	4
54		01.50N00.2330	1
55		W	2
56		01.50N00.1041	2
57		00.07.06.0020	2
58		00.03.00.0210	2
59		00.22.00.0222	2
60		00.26.04.1090	4
61		00.68.01.0065	4
62		01.40.00.0470	2
63		00.22.00.0100	4
64		00.42.00.0010	8
65		00.41.00.0430	1
66		00.41.00.0420	1
67		00.41.00.0120	6
68		00.41.00.0060	38
69		00.41.00.0124	4
70		00.41.00.0390	2
71		00.41.00.0440	6
72		00.58N00.0040	2
73		00.58N00.0030	2

REF.	LEG.	CODE	Q.TY
74		00.41.00.0400	2
75		00.41.00.0410	2
76		00.75.00.0030	1
77		00.75.00.0032	1
78		00.75.00.0031	1
79		00.41.00.0330	3
80		00.41.00.0340	1
81		00.41.00.0070	8
82		00.41.00.0250	4
83		00.41.00.0380	4
84		00.41.00.0450	7
85		00.41.00.0290	2
86		00.41.00.0350	2
87		00.41.00.0360	1
88		00.41.00.0370	1
89		00.41.00.0540	2
90		00.41.00.0530	1
91		00.90.03.0180	2
92		00.68.01.0010	2
93		00.26.01.0030	2
94		01.50F00.3400	1
95		01.50F00.3410	1
96		01.50F00.2291	1
97		01.50F00.2301	1
98	6	01.50F00.3420	1
98	4	01.50F00.3390	1
99		01.50N00.3430	1
100		00.92.05.0160	3
101		00.66.06.0061	4
102		00.41.00.0470	2
103		00.41.00.0460	2
104		01.40N00.1960	1
105		00.95.07.0040	1
106		00.92.07.1070	1



cm. 130 - S.C.

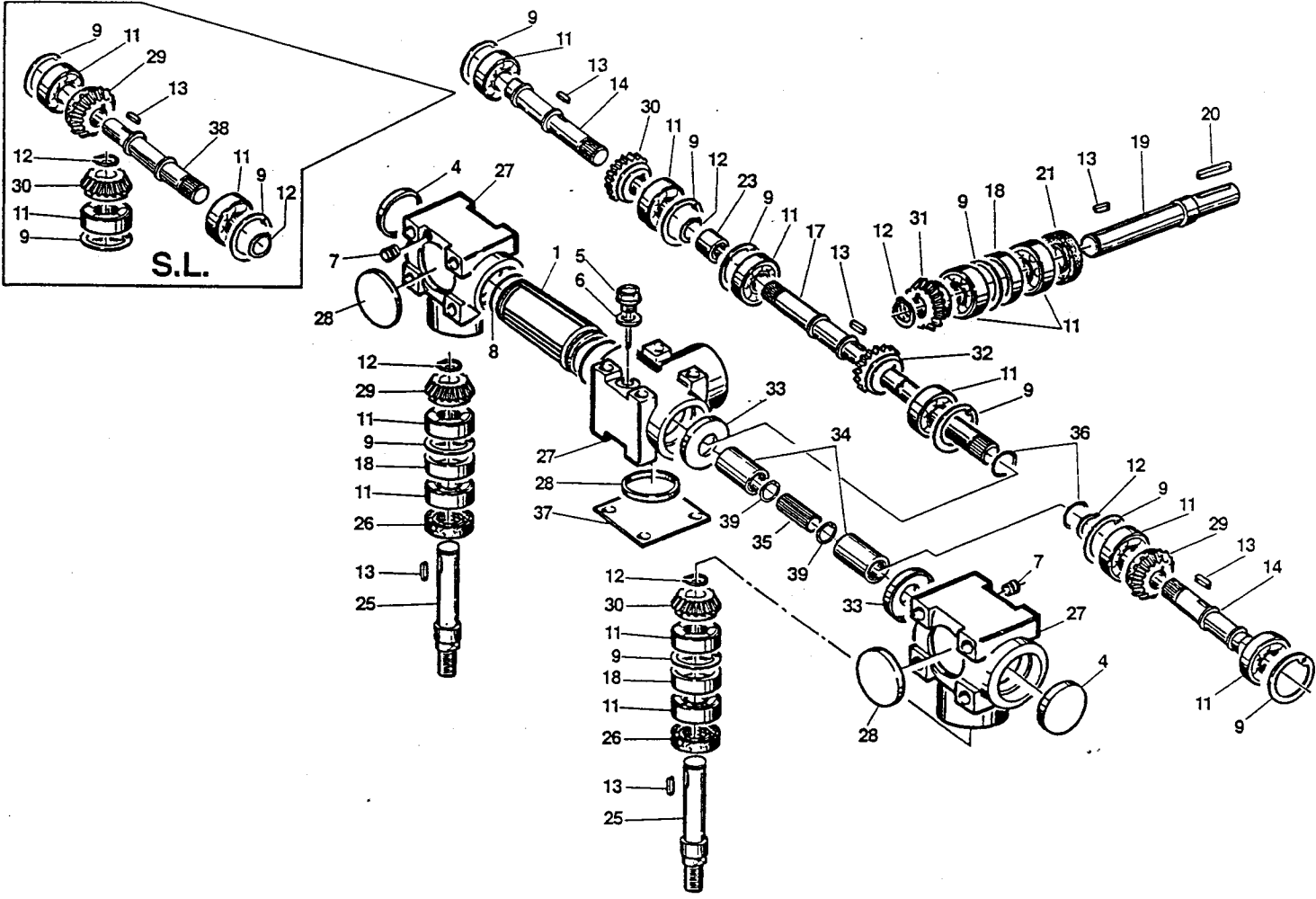
Tav. 20

cm. 130 - S.L.

480

700

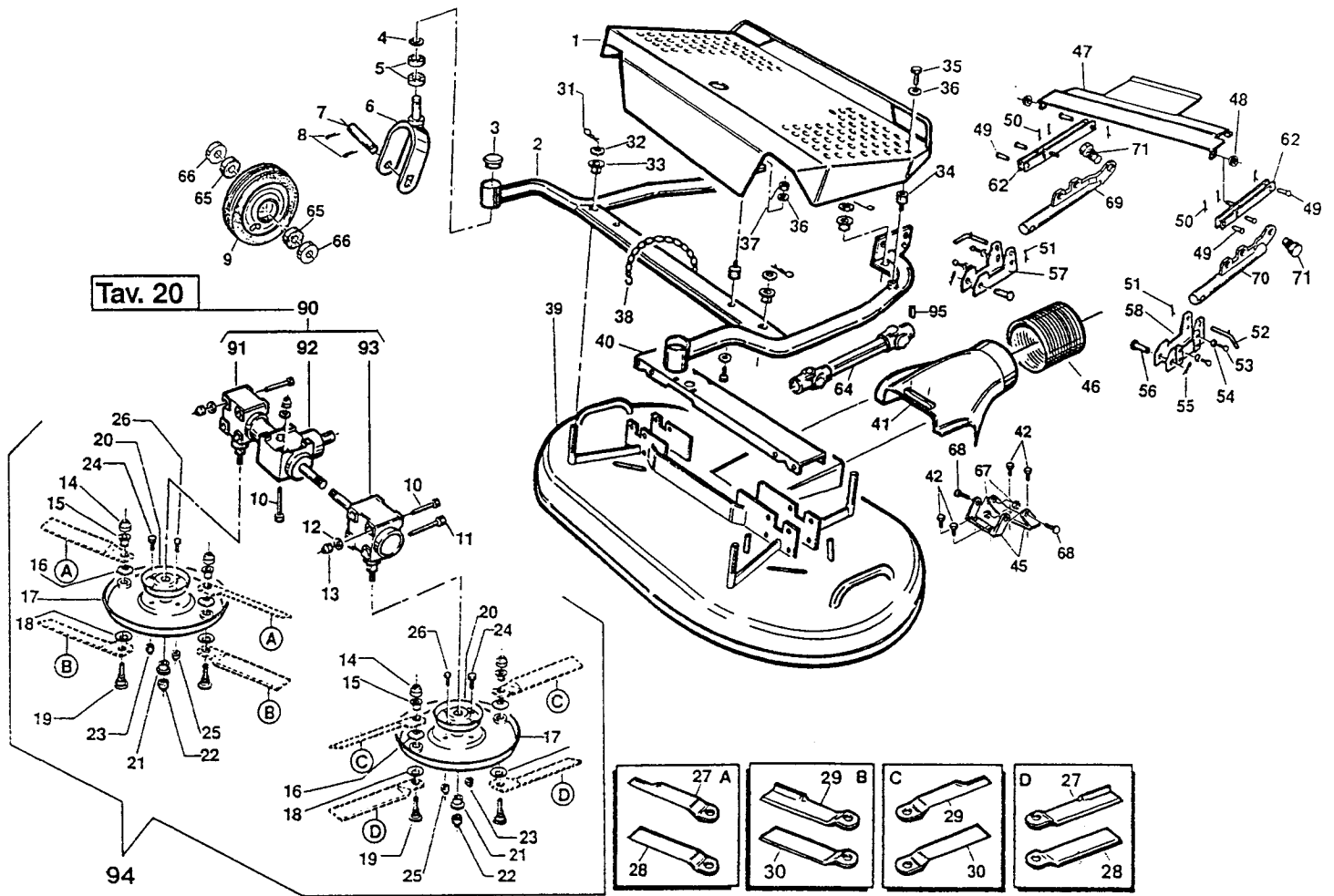
900



REF.	LEG.	CODE	Q.TY
1		01.40.00.0422	1
4		00.07.06.0020	2
5		00.85.01.0031	1
6		00.85.01.0032	1
7		00.85.01.0030	2
8		00.06.04.0490	2
9		00.03.01.0320	9
11		00.22.00.0400	12
12		00.03.00.0160	5
13		00.43.00.0040	6
14		01.40.00.0383	2

REF.	LEG.	CODE	Q.TY
17		01.40.00.0392	1
18		01.40.00.0440	3
19		01.40.00.0400	1
20		00.43.00.0110	1
21		00.05.00.0010	1
23		01.40.00.0430	1
25		01.40.00.0370	2
26		00.05.00.0030	2
27		01.01.00.0050	3
28		00.07.06.0062	3
29		01.40.00.0131	2

REF.	LEG.	CODE	Q.TY
30		01.40.00.0132	2
31		01.40.00.0133	1
32		01.40.00.0134	1
33		00.05.00.1020	2
34		01.40.00.0980	2
35		01.40.00.0990	1
36		00.06.07.0160	4
37		01.50.00.3070	1
38		01.40.00.0384	1
39		00.03.01.0017	2



REF.	LEG.	CODE	Q.TY
1		01.50F00.3160	1
2		01.50F00.3170	1
3		00.07.06.0010	2
4		00.03.00.0160	2
5		00.22.00.0210	4
6		01.50F00.1241	2
7		01.50.00.0800	2
8		00.18.04.0065	4
9		W	2
10		00.92.06.0220	8
11		00.92.06.0230	4
12		00.68.01.0040	12
13		00.26.04.0070	12
14		00.26.04.0080	4
15		01.40.00.1010	4
16		00.48.00.0160	4
17		01.50N00.2741	2
18		00.48.00.0183	4
19		01.40.00.1000	4
20		01.50.00.0692	2
21		01.40.00.0540	2
22		00.26.04.1100	2
23		00.26.04.0070	4
24		00.92.06.1060	4

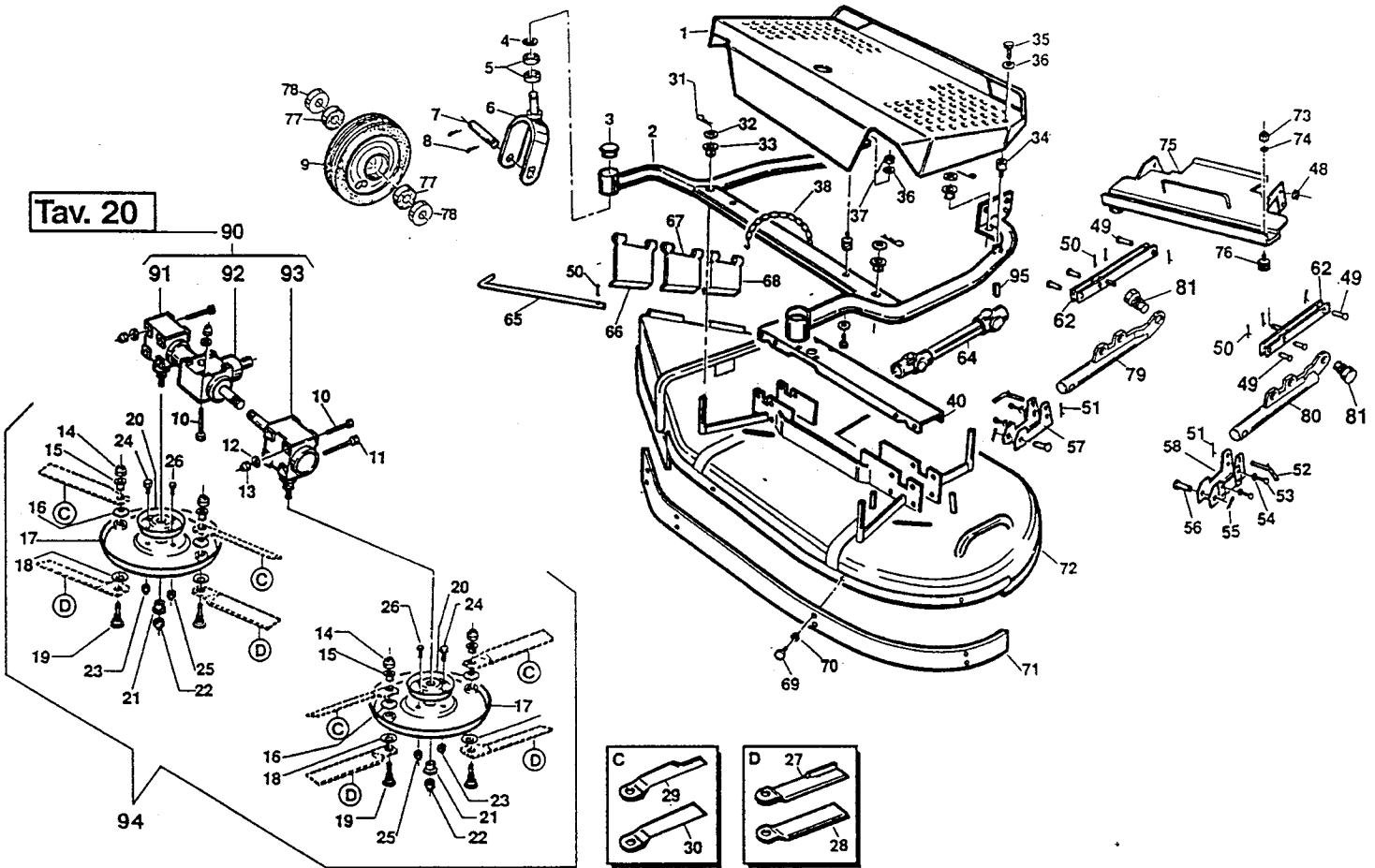
REF.	LEG.	CODE	Q.TY
25		00.26.04.0060	4
26		00.92.05.1080	4
27		01.33.01.0050	2
28		01.33.01.0070	2
29		01.33.01.0060	2
30		01.33.01.0080	2
31		00.18.00.1050	4
32		00.68.08.0419	4
33		01.50.00.1250	4
34		00.74.03.0070	4
35		00.92.05.1080	4
36		00.68.01.0030	6
37		00.26.01.0060	2
38		01.50.00.0831	1
39		01.50F00.3150	1
40		01.50N00.2970	1
41		01.50N00.3030	1
42		00.92.05.1110	4
45		01.50.00.3140	2
46		00.89.00.0030	0,5
47		01.50N00.3000	1
48		00.07.01.0033	2
49		00.33.03.0022	6
50		00.18.04.0043	6

REF.	LEG.	CODE	Q.TY
51		00.18.00.1010	2
52		01.50.00.2441	2
53		00.92.06.1060	4
54		00.68.01.0040	4
55		00.18.00.1010	2
56		01.50.00.2950	2
57		01.50Z00.2930	1
58		01.50Z00.2940	1
62		01.50.00.2920	2
64		00.39.00.0040	1
65		00.22.00.0210	4
66		01.30.00.0180	4
67		00.26.04.0070	2
68		00.92.06.1060	2
69		01.50Z00.3780	1
70		01.50Z00.3790	1
71		01.40.00.0610	1
90		01.90.00.0280	1
91	dx	01.90.00.0281	1
92	C	01.90.00.0282	1
93	sx	01.90.00.0284	1
94		01.90.00.0470	1
95		00.96.05.2050	1



cm. 130 - S.L.

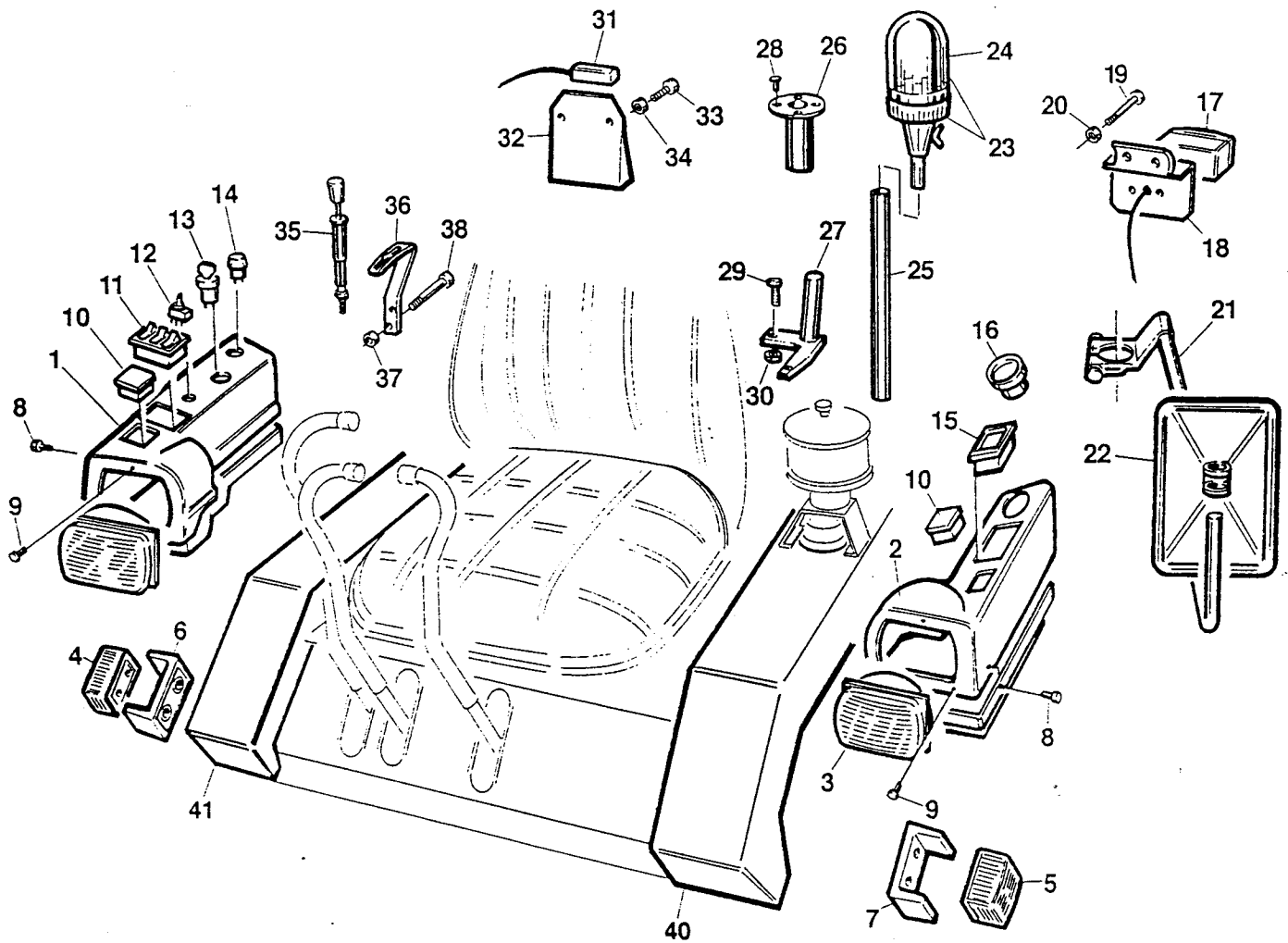
Tav. 22
480
700
900



REF.	LEG.	CODE	Q.TY
1		01.50F00.3160	1
2		01.50F00.3170	1
3		00.07.06.0010	2
4		00.03.00.0160	2
5		00.22.00.0210	4
6		01.50F00.1241	2
7		01.50.00.0800	2
8		00.18.04.0065	4
9		W	2
10		00.92.06.0220	8
11		00.92.06.0230	4
12		00.68.01.0040	12
13		00.26.04.0070	12
14		00.26.04.0080	4
15		01.40.00.1010	4
16		00.48.00.0160	4
17		01.50N00.2741	2
18		00.48.00.0183	4
19		01.40.00.1000	4
20		01.50.00.0692	2
21		01.40.00.0540	2
22		00.26.04.1100	2
23		00.26.04.0070	4
24		00.92.06.1040	4
25		00.26.04.0060	4

REF.	LEG.	CODE	Q.TY
26		00.92.06.1060	4
27		01.33.01.0050	2
28		01.33.01.0070	2
29		01.33.01.0060	2
30		01.33.01.0080	2
31		00.18.00.1050	4
32		00.68.08.0419	4
33		01.50.00.1250	4
34		00.74.03.0070	4
35		00.92.05.1070	4
36		00.68.01.0030	6
37		00.26.01.0060	2
38		01.50.00.0831	1
40		01.50N00.2970	1
48		00.07.01.0033	4
49		00.33.03.0022	6
50		00.18.04.0043	4
51		00.18.00.1010	2
52		01.50.00.2441	2
53		00.92.06.1040	4
54		00.68.01.0040	4
55		00.18.00.1010	2
56		01.50.00.2950	2
57	dx	01.50Z00.2930	1
58	sx	01.50Z00.2940	1

REF.	LEG.	CODE	Q.TY
62		01.50.00.2920	2
64		00.39.00.0040	1
65		01.50.00.3220	1
66		01.50.00.3230	1
67		01.50.00.3240	1
68		01.50.00.3250	1
69		00.92.05.0080	4
70		00.68.02.0050	4
71		01.50.00.3260	1
72		01.50F00.3210	1
73		00.26.04.0040	2
74		00.68.01.0020	2
75		01.50N00.3190	1
76		00.74.03.0050	2
77		00.22.00.0210	4
78		01.30.00.0180	4
79		01.50Z00.3780	1
80		01.50Z00.3790	1
81		01.40.00.0610	1
90		01.90.00.0285	1
91	DX	01.90.00.0283	1
92	C	01.90.00.0282	1
93	SX	01.90.00.0284	1
94		01.90.00.0471	1
95		00.96.05.2050	1



REF.	LEG.	CODE	Q.TY
1	DX	01.30.00.0260	1
2	SX	01.30.00.0270	1
3		00.40.00.0600	2
4	DX	00.40.00.0430	1
5	SX	00.40.00.0530	1
6	DX	00.40.00.0440	1
7	SX	00.40.00.0520	1
8		00.94.09.3050	6
9		00.90.02.0060	8
10		00.40.00.0130	2
11		00.40.00.0590	1
12		00.40.00.0500	1
13		00.40.00.0081	1
14		00.40.00.0180	1

REF.	LEG.	CODE	Q.TY
15		00.40.00.0360	1
16		00.40.00.0390	1
17		00.40.00.0580	2
18		01.50N00.3440	2
19		00.92.03.0150	4
20		00.26.04.0040	8
21		01.50N00.3640	1
22		00.99.00.0210	1
23		00.40.00.0490	1
24		00.40.00.0480	1
25		01.50.00.3655	1
26		01.50.00.3660	1
27		01.50.00.3650	1
28		00.66.06.0061	4

REF.	LEG.	CODE	Q.TY
29		00.92.05.1070	2
30		00.26.04.0060	2
31		00.40.00.0550	1
32		00.40.00.0540	1
33		00.91.04.0100	4
34		00.26.04.0020	4
35		00.41.00.0600	3
36		00.41.00.0610	3
37		01.40.00.1220	6
38		00.90.03.0170	6
40		01.50.00.1193	1
41		01.50.00.1204	1

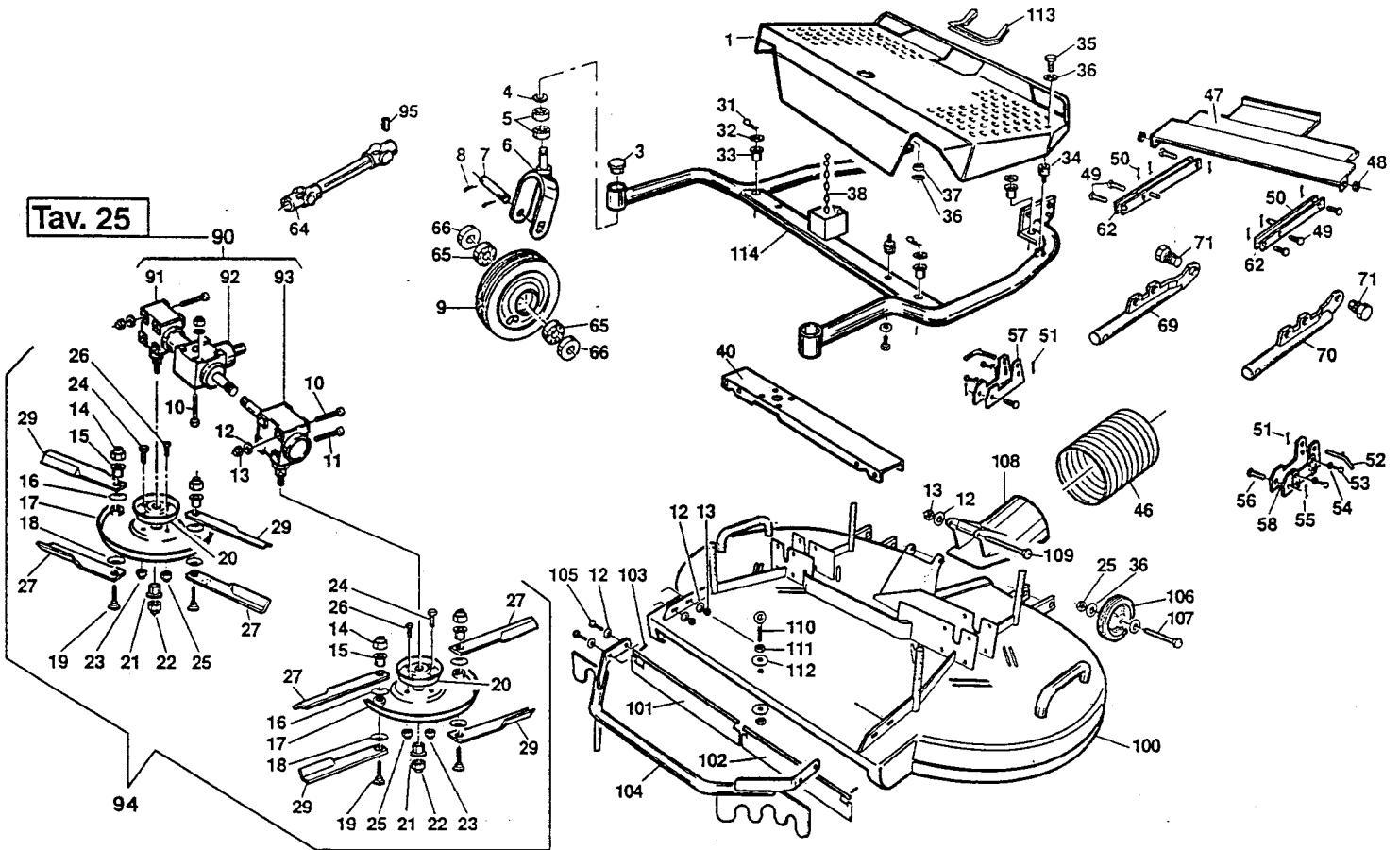


cm. 130 - R.C.

Tav. 24

700

900



REF.	LEG.	CODE	Q.TY
1		01.50F00.3160	1
3		00.07.06.0010	2
4		00.03.00.0160	2
5		00.22.00.0210	4
6		01.50F00.1241	2
7		01.50.00.0800	2
8		00.18.04.0065	4
9		W	2
10		00.92.06.0220	8
11		00.92.06.0230	4
12		00.68.01.0040	22
13		00.26.04.0070	17
14		00.26.04.0080	4
15		01.40.00.1010	4
16		00.48.00.0160	4
17		01.50N00.2741	2
18		00.48.00.0183	4
19		01.40.00.1000	4
20		01.50.00.0692	2
21		01.40.00.0540	2
22		00.26.04.1100	2
23		00.26.04.0070	4
24		00.92.06.1060	4
25		00.26.04.0060	6
26		00.92.05.1080	4
27		01.33.01.0050	4

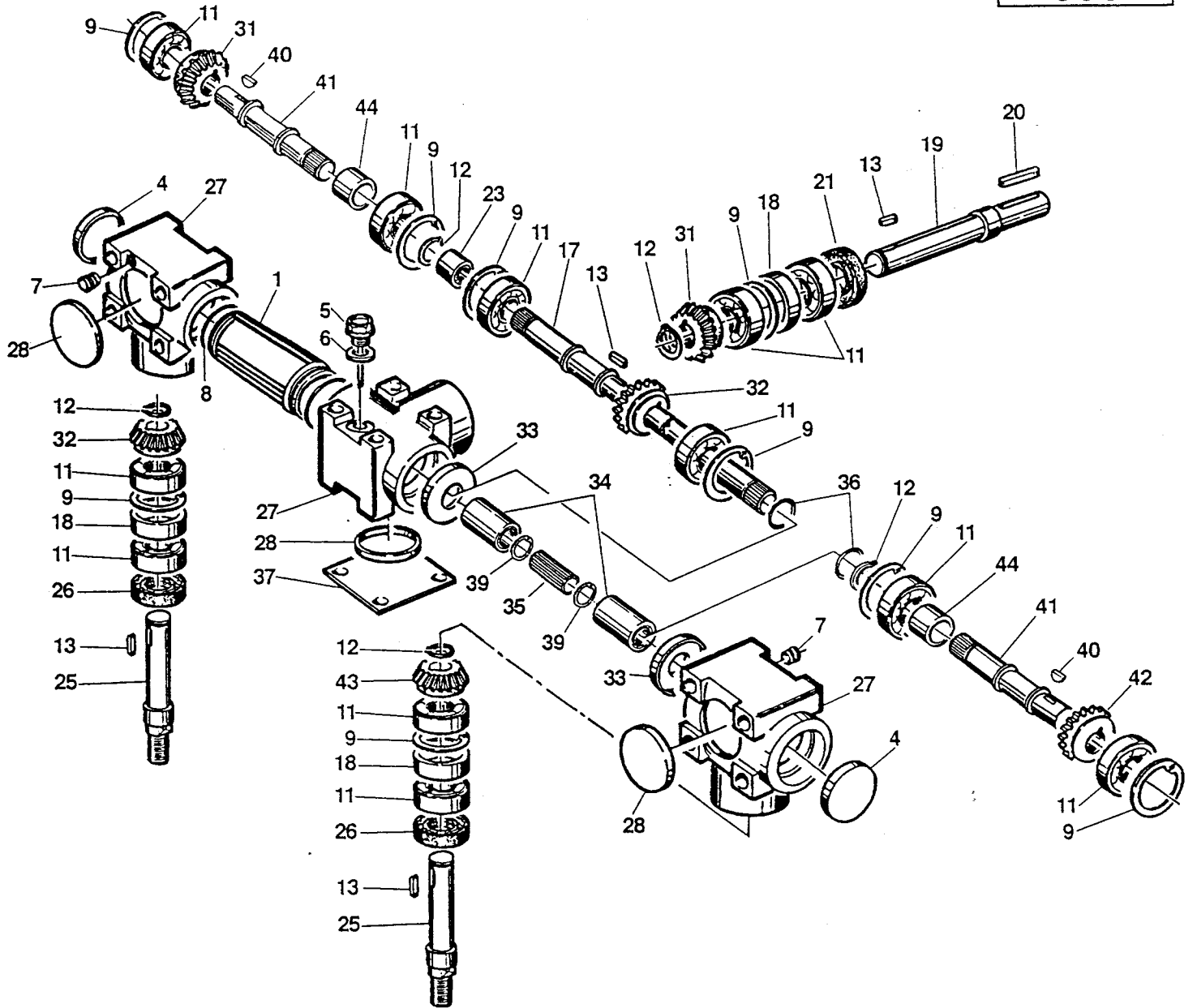
REF.	LEG.	CODE	Q.TY
29		01.33.01.0060	4
31		00.18.00.1050	4
32		00.68.08.0419	4
33		01.50.00.1250	4
34		00.74.03.0070	4
35		00.92.05.1080	4
36		00.68.01.0030	10
37		00.26.01.0060	2
38		01.50.00.0831	1
40		01.50N00.2970	1
46		00.89.00.0030	0,5
47		01.50N00.3000	1
48		00.07.01.0033	2
49		00.33.03.0022	6
50		00.18.04.0043	6
51		00.18.00.1010	2
52		01.50.00.2441	2
53		00.92.06.1060	4
54		00.68.01.0040	4
55		00.18.00.1010	2
56		01.50.00.2950	2
57		01.50Z00.2930	1
58		01.50Z00.2940	1
62		01.50.00.2920	2
64		00.39.00.0040	1
65		00.22.00.0210	4

REF.	LEG.	CODE	Q.TY
66		01.30.00.0180	4
69		01.50Z00.3780	1
70		01.50Z00.3790	1
71		01.40.00.0610	1
90		01.90.00.0286	1
91	dx	01.90.00.0287	1
92	C	01.90.00.0282	1
93	sx	01.90.00.0288	1
94		01.90.00.0472	1
95		00.96.05.2050	1
100		01.50F00.5000	1
101		01.50F00.5470	1
102		01.50F00.5480	1
103		01.83.07.0070	2
104		01.50F00.5490	1
105		00.92.05.1110	4
106		00.72.00.0220	2
107		00.92.05.0210	2
108		01.50F00.5700	1
109		00.92.06.0250	1
110		00.99.00.0060	1
111		00.26.02.0060	2
112		00.68.02.0050	2
113		00.11.01.1000	0,4
114		01.50F00.3171	1



cm. 130 - R.C.

Tav. 25
700
900



REF.	LEG.	CODE	Q.TY
1		01.40.00.0422	1
4		00.07.06.0020	2
5		00.85.01.0031	1
6		00.85.01.0032	1
7		00.85.01.0030	2
8		00.06.04.0490	2
9		00.03.01.0320	9
11		00.22.00.0400	12
12		00.03.00.0160	5
13		00.43.00.0040	4
14		01.40.00.0383	2
17		01.40.00.0392	1

REF.	LEG.	CODE	Q.TY
18		01.40.00.0440	3
19		01.40.00.0400	1
20		00.43.00.0110	1
21		00.05.00.0010	1
23		01.40.00.0430	1
25		01.40.00.0370	2
26		00.05.00.0030	2
27		01.01.00.0050	3
28		00.07.06.0062	3
31		01.40.00.0133	2
32		01.40.00.0134	2
33		00.05.00.1020	2

REF.	LEG.	CODE	Q.TY
34		01.40.00.0980	2
35		01.40.00.0990	1
36		00.06.07.0160	4
37		01.50.00.3070	1
38		01.40.00.0384	1
39		00.03.01.0017	2
40		01.40.00.2052	2
41		01.40.00.0385	2
42		01.40.00.0135	1
43		01.40.00.0136	1
44		01.40.00.2180	2